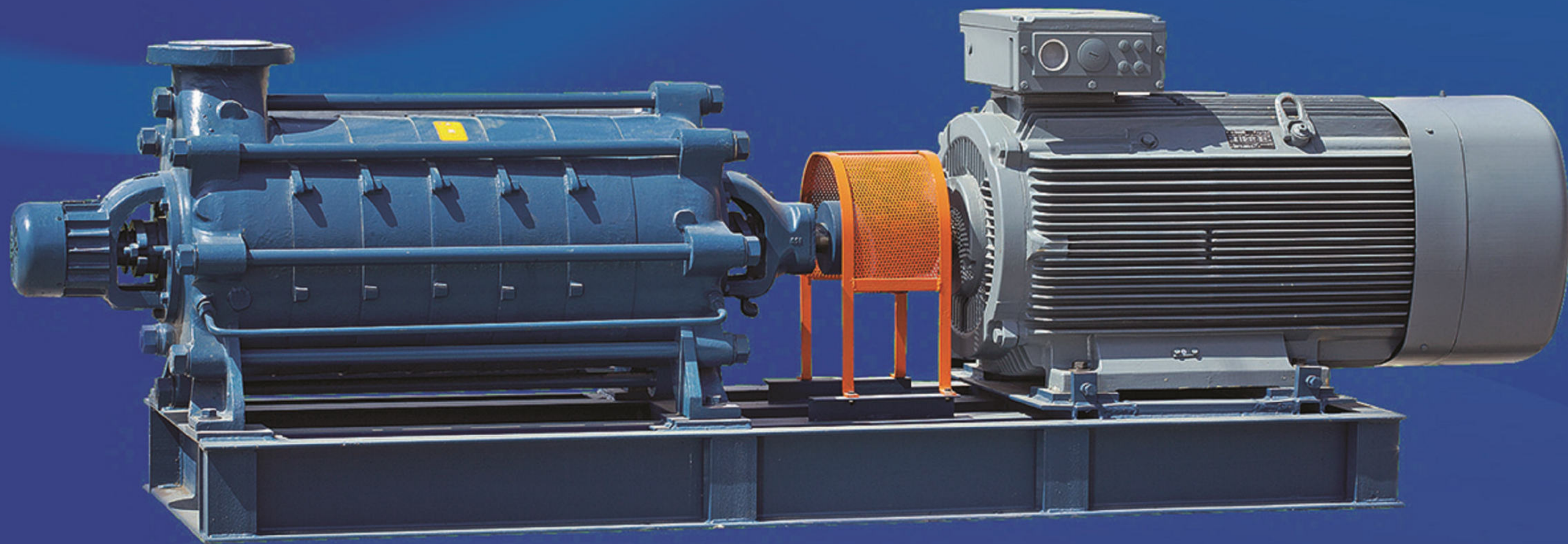




پمپ ایران



راهنمای انتخاب پمپ های

فشار قوی

high pressure pump



گروه صنایع پمپ سازی ایران (پمپیران) در سال ۱۳۵۴ شمسی تاسیس گردید و تولید انواع پمپ را تحت لیسانس شرکت KSB آلمان آغاز نمود. گروه صنایع پمپ سازی ایران (پمپیران) با ایجاد بیش از ده شرکت تولیدی و مهندسی اکنون به یک شرکت هلدینگ تولیدی تبدیل گردیده و بزرگترین گروه پمپ ساز خاورمیانه می باشد.

در حال حاضر بیش از ۱۰۰۰ نفر نیروی متخصص مجرب و کار آزموده در واحدهای مجهز تولید، مهندسی، پشتیبانی و آزمایشگاه های شرکت های گروه اشتغال دارند. مساحت کارخانه های این شرکت ها حدود ۱۶۰۰۰۰ متر مربع بوده که بیش از ۷۵۰۰۰ متر مربع آن، فضاهای سر پوشیده خطوط تولید، انبارها، آزمایشگاه ها و سالن های پشتیبانی می باشند.

گروه صنایع پمپ سازی ایران (پمپیران) فعالیت های خود را در طراحی و ساخت و تولید انواع پمپ های مورد نیاز برای آب، نفت و انرژی و صنایع وابسته، مطابق با استانداردهای جهانی، توسعه داده است و پمپ های مورد نیاز را با مواد مختلفی همچون چدن، برنز و فولادهای کربنی و آلیاژی به بازارهای داخلی و خارجی عرضه می نماید.

شرکت های گروه و فعالیت های آنها

شرکت صنایع پمپیران: تولید انواع الکتروپمپ های شناور، گریز از مرکز، فشارقوی، دومکشه، نیروگاهی، صنعتی و معدنی، دریایی و نفت و پتروشیمی (API) و عرضه راه حل جامع

شرکت نوید سهند: طراحی و ساخت و تولید انواع پمپ های صنعتی، معدنی، دریایی، نفت و پتروشیمی (API) و انواع الکتروپمپ های مستغرق ملخی و فاضلابی و عرضه راه حل جامع

شرکت نوید موتور: تولید انواع الکتروپمپ های خانگی و تاسیساتی، ساخت قطعات پمپ و ارائه خدمات قالب سازی و پرس کاری

شرکت پمپ پرشیا: ریخته گری قطعات چدنی و تولید قطعات پمپ و شیرهای یک طرفه

شرکت پمپ سمنان انرژی: تولید الکتروپمپ های خانگی و شوفاژی (سیرکولاسیون)

شرکت تلمبه سازان تبریز: توزیع قطعات یدکی پمپ های تولیدی گروه و انجام خدمات پس از فروش

شرکت راشا: ریخته گری قطعات چدنی

شرکت آذر فولاد گداز: ریخته گری قطعات فولادی، آلیاژی و فلزات رنگین

شرکت سهند انرژی: طراحی، تحقیق، نمونه سازی و بهینه سازی و کاهش مصرف انرژی انواع پمپ های صنایع آب، نفت و انرژی

شرکت معین آبشار: طراحی، مهندسی و نصب ایستگاه های پمپاژ

شرکت پیوند آویژه: واردات، صادرات و مشاوره بازرگانی

در حال حاضر شرکت صنایع پمپیران با دارا بودن گواهینامه سیستم مدیریت جامع (IMS) شامل سیستم مدیریت کیفیت EN ISO 9001-2008، سیستم مدیریت زیست محیطی EN ISO 14001-2004، سیستم مدیریت ایمنی و بهداشت شغلی OHSAS 18001-2007، گواهینامه تأیید صلاحیت آزمایشگاه ISO/IEC 17025-2005، گواهینامه رعایت الزامات اروپایی CE و گواهینامه بین المللی مدیریت شکایات مشتریان ISO 10002-2004 محصولات خود را مطابق با استانداردهای بین المللی تولید نموده و مصرف کنندگان را از کیفیت محصولات خود مطمئن می سازد.

پمپیران در اغلب شهرهای ایران و برخی از کشورهای جهان دارای نمایندگی فروش است و مشتریان می توانند با نرخ یکسان محصولات مورد نیاز خود را از نزدیکترین نماینده خریداری نمایند.



PUMPIRAN

In the name of God

History:

PUMPIRAN was founded in 1973, and from the beginning a license agreement with **KSB** company of Germany was signed which lasted 20 years. Now more than 1000 educated and experienced staffs are working in its engineering, production, and laboratories. The total area for manufacturing workshops, laboratories, and administration is around 75000 square meters located in 160000 square meters of space.

PUMPIRAN has been active in design and manufacturing variety of pumps for water, oil, energy and other related industries. Variety of materials such as cast iron, brass, steel alloy and steel parts are used in production and are distributed within the country and the worldwide market.

PUMPIRAN is now proudly a holding company and majority shareholder of the following entities:

- **Pumpiran:** Manufacturer of various kinds of Submersible Electro Pumps, High Pressure Pumps, Centrifugal Pumps and Split Case Pumps.
- **Navid Sahand:** Manufacturer of various kinds of Sewage & Drainage Pumps, Mixed Flow & Propeller Pumps, Oil and Petrochemical Pumps (API).
- **Navid Motor:** Manufacturer of various kinds of Industrial & Domestic Electric Motors and Special Pumps.
- **Persia Pump:** Manufacturer of various kinds of Centrifugal Pumps and Special Pumps.

- **Semnan Energy:** Manufacturer of various kinds of Hot Water Circulating Pumps and Domestic Pumps.
- **Tolombe Sazan:** After Sale Service Spare Manufacturer and Parts Distribution.
- **Azar Fulad godaz:** Casting of various kinds of plain carbon steel, low-alloy and high - alloy steel and stainless steel parts.
- **Rasha:** Manufacturer of various kinds of Foundry Parts.
- **Moin Abshar:** Designing and Installation of Pumping Stations.
- **Peyvand Avijeh:** Import, Export and Consulting.

Certification:

PUMPIRAN has:

- Quality management system certificate, ISO 9001-2008
- Environmental management systems certificate, ISO 14001 - 2004
- OH & S management system certificate, OHSAS 18001 - 2007
- Laboratory accreditation certificate, ISO/IEC 17025-2005
- CE certificate
- Customer satisfaction management certificate, ISO 10002-2004
for all its operations.

PUMPIRAN has agencies in most cities of Iran and some foreign countries.

Requirement:

After the hydraulic calculation, we want to select a high pressure centrifugal pump that has a capacity of 33 m³/h and head of 112 m.

1- Selecting the high pressure pump size:

To select the pump size we first refer to the “**PERFORMANCE RANGE OF HIGH PRESSURE PUMPS**” and considering the requirement we have 2 choices:

- A) Pump type WKL 65/11, 1450 rpm
- B) Pump type WKL 50/4 , 2900 rpm

As the wear of the higher speed pumps is more for continuous operation, it is advised to select “A” and if the operation is intermittent, to select “B”.

Assuming we have intermittent operation, then we select “B” and refer to the hydraulic performance curve for the WKL 50 with 2900 rpm speed.

2- Determination of impeller dia. and no. of stages:

The hydraulic curves are for one stage only, with different impeller diameters.

Therefore looking at the capacity and the head of 112 m, it is necessary to select the correct impeller size giving the number of stages capable of meeting the requirement.

In this example, the head of 1 stage for the capacity of 33 m³/h for different impeller sizes is according following:

- 33.2 m for full impeller dia. Ø165x9
- 30.5 m for turned down impeller dia. Ø160
- 28 m for turned down impeller dia. Ø155
- 25.5 m for turned down impeller dia. Ø150

$$\frac{\text{total head}}{\text{1 stage head}} = \text{no. of Stage}$$

$$\frac{112}{33.2} = 3.3 \quad , \quad \frac{112}{30.5} = 3.6 \quad , \quad \frac{112}{28} = 4 \quad , \quad \frac{112}{25.5} = 4.3$$

Therefore the integer number of stages is related to impeller turned down Ø155 at Q = 33 m³/h thus:

WKL 50/4a (Ø155), 2900 rpm

(The character “a” indicates that the impeller has been turned down).

3- Pump efficiency:

Considering the impeller dia. and capacity of 33 m³/h of the pump, the efficiency will be 67%.

4- Selecting of electromotor:

In order to select the electromotor, we pick the end of the power curves for impeller size Ø155. This is 4.3 kW and as the pump is 4 stage, the absorbed power will be:

$P = 4 \times 4.3 \text{ kW} = 17.2 \text{ kW}$. Therefore a 22 kW, 2900 rpm electromotor has to be selected for confident operation.

مثال عملی جهت انتخاب پمپ گریز از مرکز فشارقوی

نیازمندی:

پس از محاسبات هیدرولیکی می‌خواهیم پمپ گریز از مرکز فشارقوی را انتخاب کنیم که آبدهی و ارتفاع آن به ترتیب 33 مترمکعب در ساعت و 112 متر باشد.

۱- انتخاب پمپ فشارقوی:

ابتدا جهت تعیین نوع پمپ به «منحنی همپوشانی پمپ‌های فشارقوی» مراجعه می‌کنیم با مشخصات ذکر شده دو انتخاب خواهیم داشت:

الف- پمپ WKL 65/11 ، 1450 دور بر دقیقه

ب- پمپ WKL 50/4 ، 2900 دور بر دقیقه

با توجه به اینکه استهلاک پمپ در دورهای بالا بیشتر است چنانچه کارکرد پمپ مداوم باشد، بهتر است مورد «الف» را انتخاب کنیم و در صورتیکه کارکرد پمپ متناوب باشد، بهتر است مورد «ب» را انتخاب کنیم.

با فرض اینکه کارکرد پمپ متناوب است مورد «ب» را انتخاب می‌کنیم. سپس به منحنی مشخصات هیدرولیکی پمپ WKL 50 در 2900 دور بر دقیقه مراجعه می‌کنیم.

۲- تعیین قطر پروانه و تعداد طبقات پمپ:

منحنی مشخصات هیدرولیکی فقط برای یک طبقه بوده و با تراش پروانه‌های مختلف می‌باشد. بنابراین ارتفاع 112 متر می‌بایست ضریب صحیحی از ارتفاعی باشد که برای یکی از تراش پروانه‌ها در آبدهی مورد نظر حاصل می‌شود. این ضریب نشانگر تعداد طبقات پمپ می‌باشد.

در این مثال ارتفاع پمپ در آبدهی 33 مترمکعب برای تراش پروانه‌های مختلف عبارتست از:

- 33.2 متر برای پروانه بدون تراش Ø165x9

- 30.5 متر برای تراش پروانه Ø160

- 28 متر برای تراش پروانه Ø155

- 25.5 متر برای تراش پروانه Ø150

$$\text{تعداد طبقات} = \frac{\text{ارتفاع کل}}{\text{ارتفاع یک طبقه}}$$

$$\frac{112}{33.2} = 3.3 \quad , \quad \frac{112}{30.5} = 3.6 \quad , \quad \frac{112}{28} = 4 \quad , \quad \frac{112}{25.5} = 4.3$$

عدد صحیح مربوط به ارتفاع 28 متر است که از تراش پروانه Ø155 در آبدهی 33 مترمکعب بر ساعت حاصل می‌شود. بنابراین پمپ مناسب WKL 50 ، 2900 دور بر دقیقه، چهار طبقه با تراش پروانه Ø155 می‌باشد، یعنی:

WKL 50/4a (Ø155), 2900 rpm

(حرف a نشانگر این است که پروانه پمپ تراش داده شده است.)

۳- راندمان پمپ:

با توجه به تراش پروانه پمپ و آبدهی 33 مترمکعب در ساعت راندمان پمپ 67% می‌باشد.

۴- انتخاب الکتروموتور:

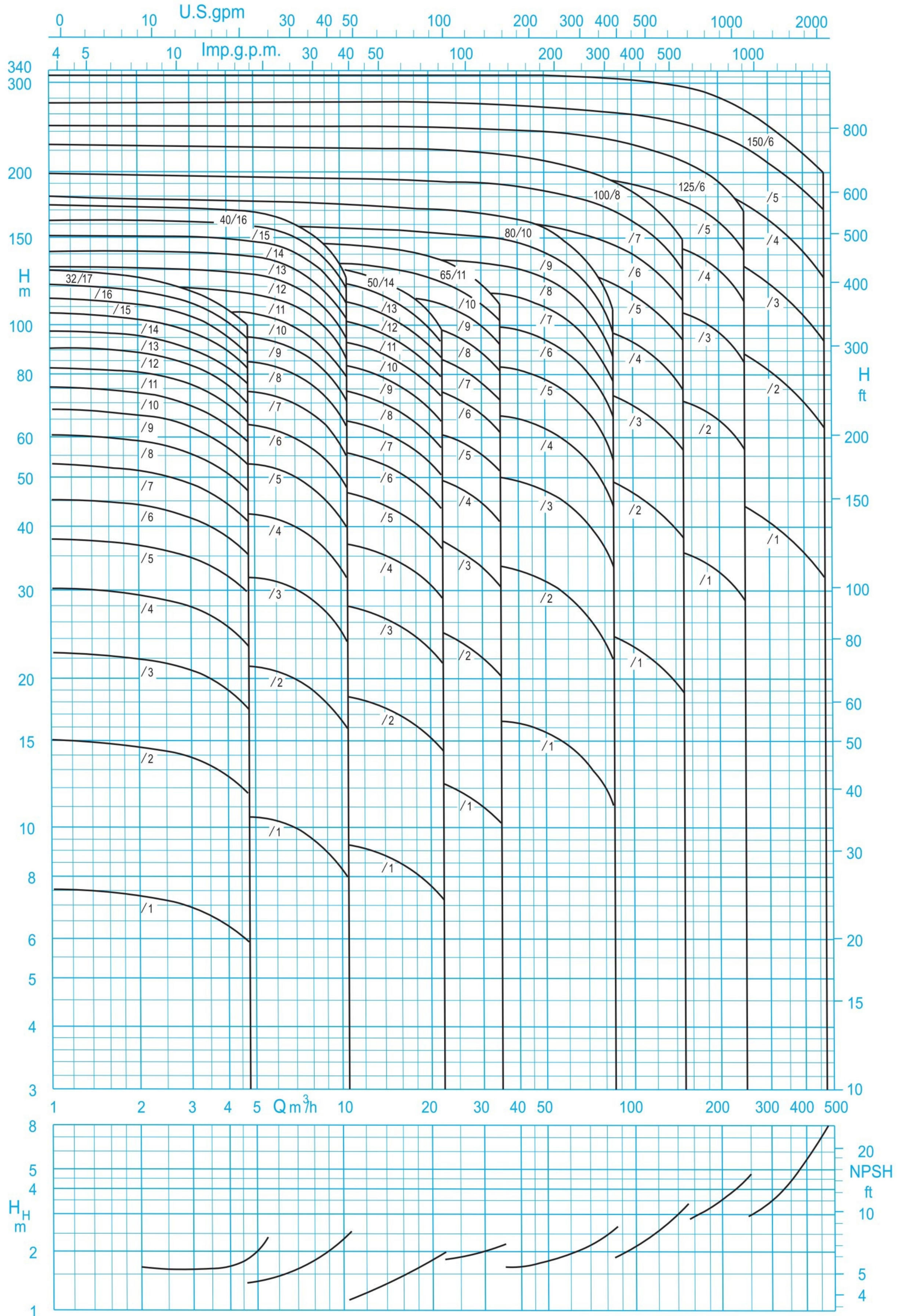
جهت انتخاب الکتروموتور، انتهای منحنی توان را برای تراش پروانه Ø155 در نظر می‌گیریم، عدد قرائت شده از نمودار 4.3 kW می‌باشد و چون پمپ چهار طبقه است توان جذبی $P = 4 \times 4.3 \text{ kW} = 17.2 \text{ kW}$ خواهد بود. بنابراین جهت کارکرد مطمئن الکتروموتور 22 کیلووات، 2900 دور بر دقیقه را انتخاب می‌کنیم.



PUMPIRAN

PERFORMANCE RANGE OF HIGH PRESSURE PUMPS

منحنی همپوشانی پمپ‌های فشارقوی



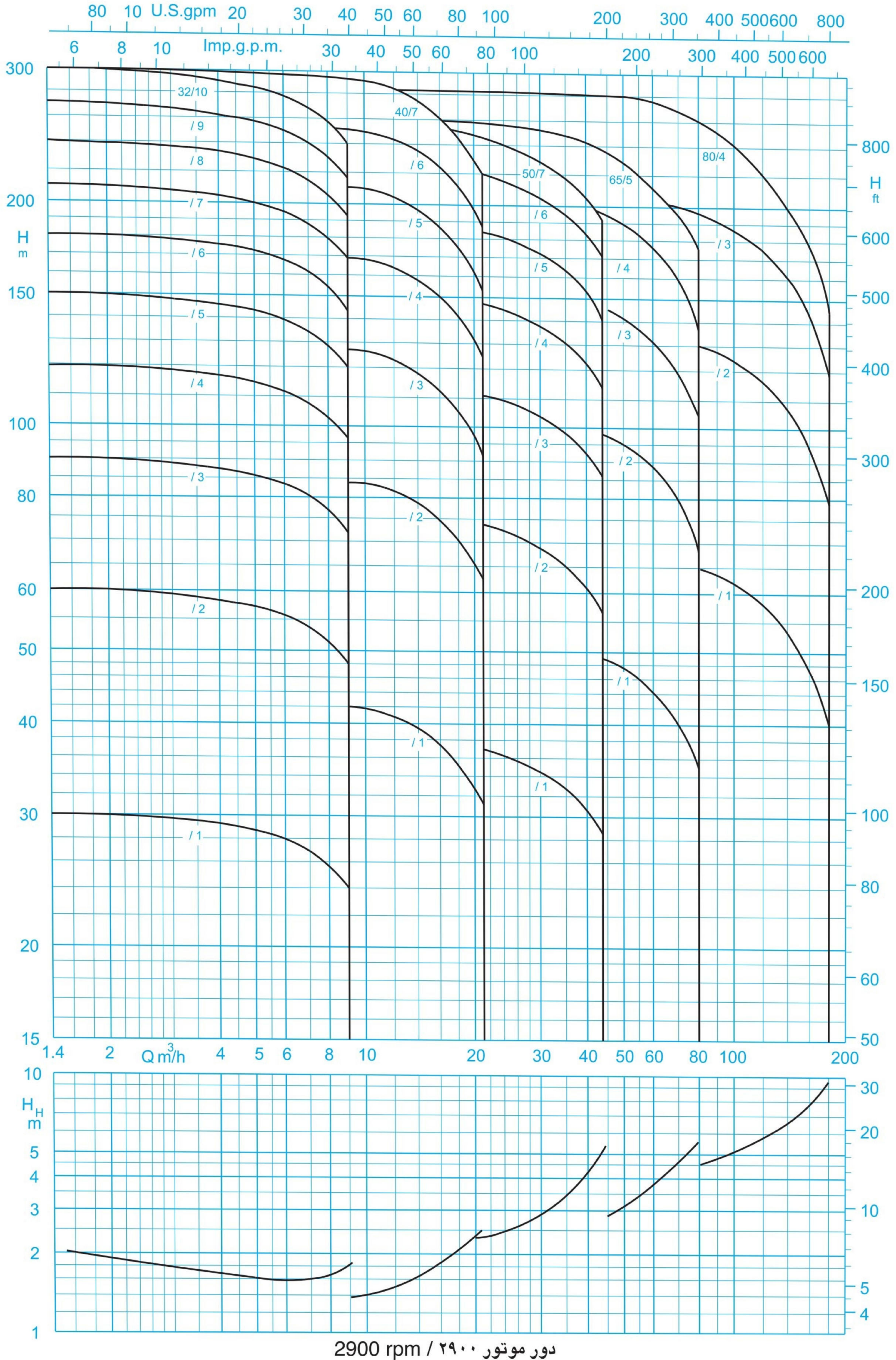
دور موتور ۱۴۵۰ / ۱۴۵۰ rpm

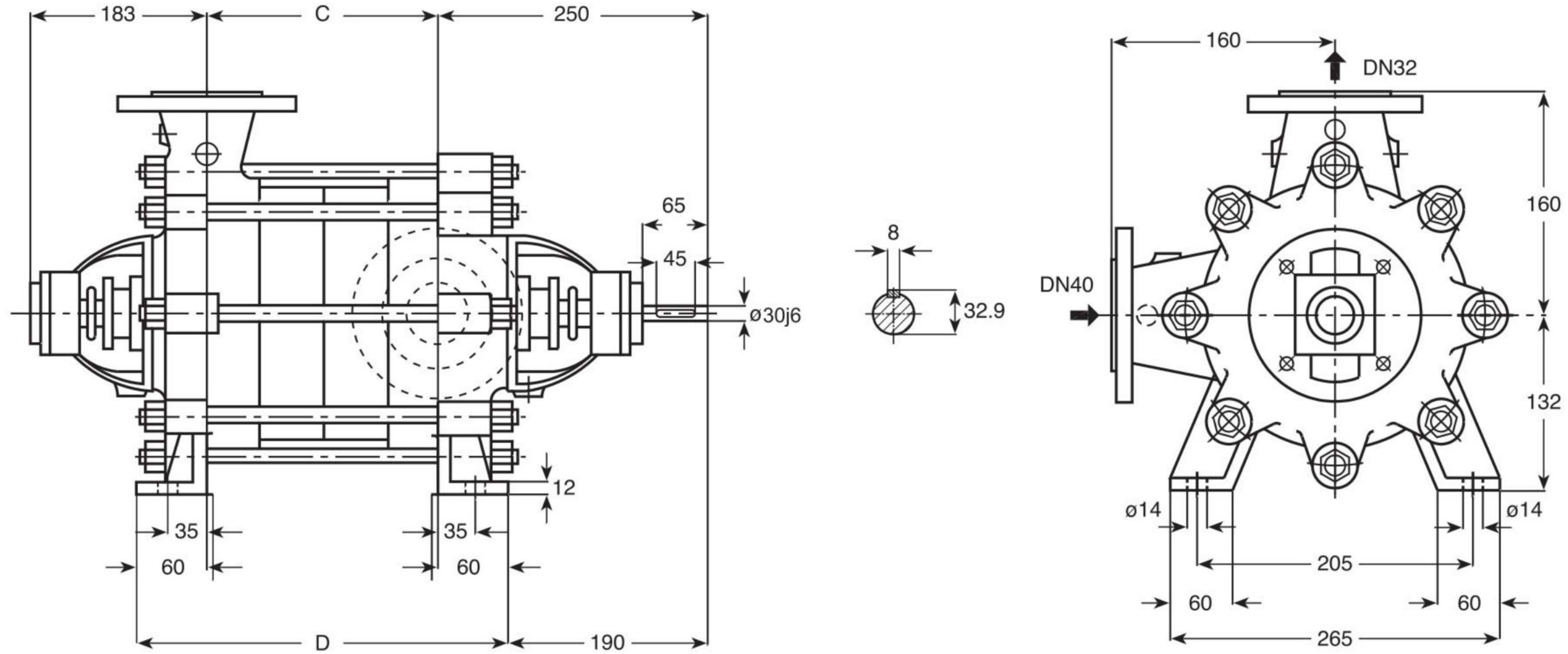


PUMPIRAN

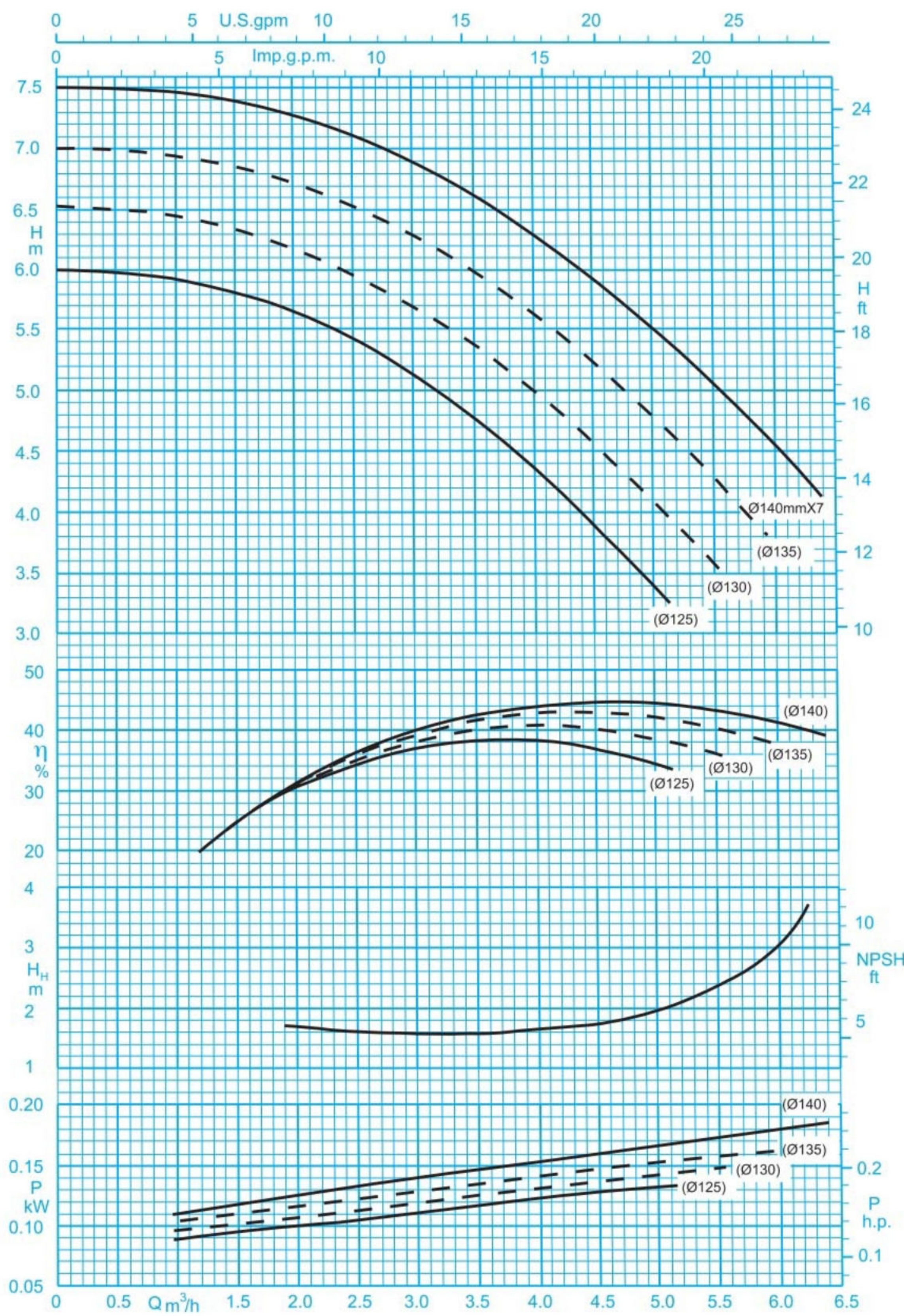
PERFORMANCE RANGE OF HIGH PRESSURE PUMPS

منحنی همپوشانی پمپ‌های فشارقوی

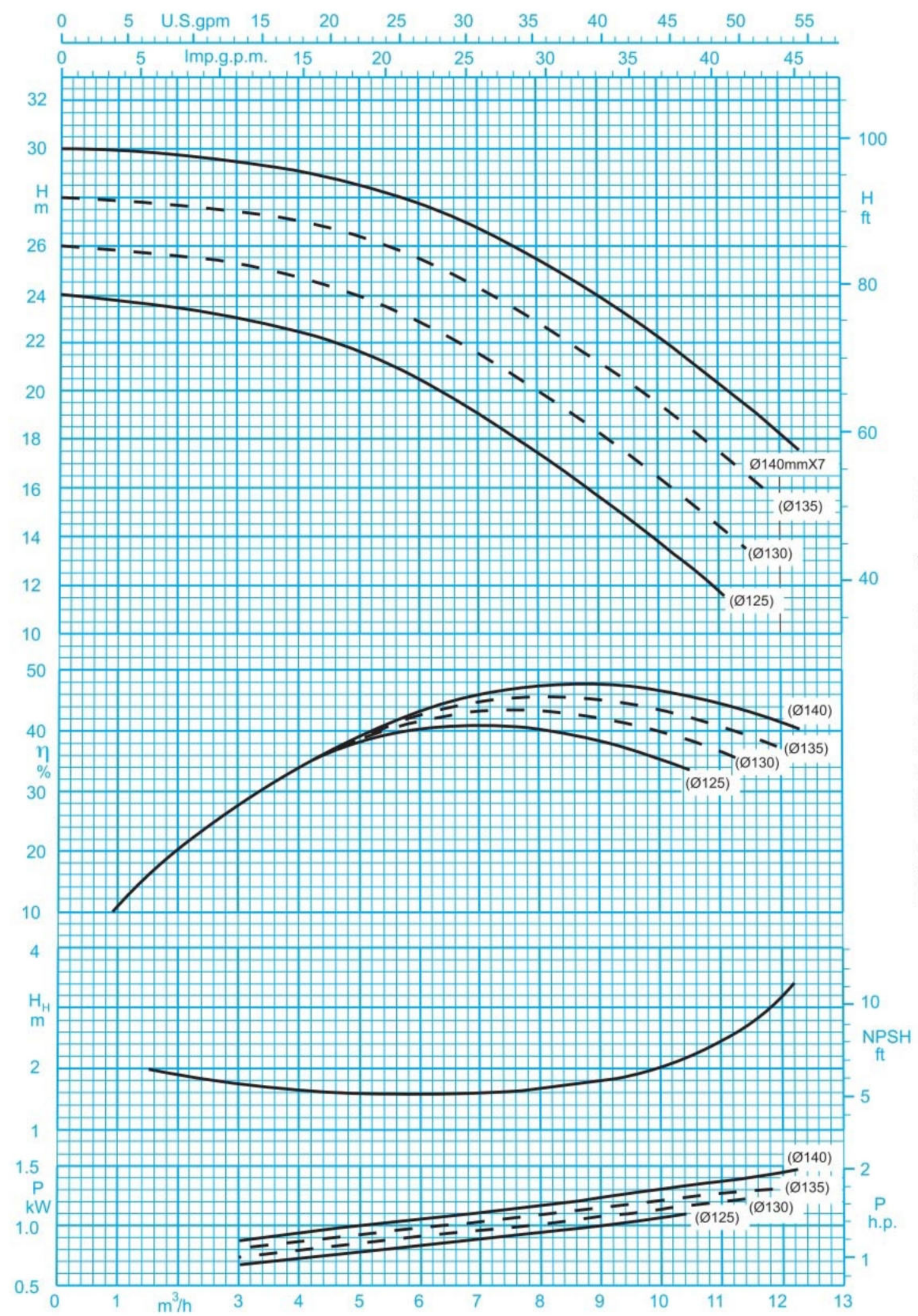




Stages No./ تعداد طبقات	1	2	3	4	5	6	7	8	9	10	11	12	13	14	15	16	17
C	82	130	178	226	274	322	370	418	466	514	562	610	658	706	754	802	850
D	202	250	298	346	394	442	490	538	586	634	682	730	778	826	874	922	970



دور موتور ۱۴۵۰ / 1450 rpm
منحنی یک طبقه / For 1 Stage



دور موتور ۲۹۰۰ / 2900 rpm
منحنی یک طبقه / For 1 Stage

مقادیر ارتفاع و توان برای دانسیته $\rho=1\text{kg/dm}^3$ و گرانیوی سینماتیک $20\text{mm}^2/\text{s}$ می باشد.

Head and power ratings apply to media with a density of $\rho=1\text{kg/dm}^3$ and a kinetic of $20\text{mm}^2/\text{s}$.

ISO 9906:2012 Grade 3B



PUMPIRAN

HIGH PRESSURE PUMP WKL 32

پمپ فشار قوی ۳۲ WKL

GENERAL SPECIFICATIONS OF HIGH PRESSURE PUMPS

Output size : 32 to 200 mm
 Capacity : 2 to 950 m³/h
 Head : to 480 m
 Operating temperature with soft packed stuffing box : from -10°C to 110°C
 Operating temperature with mechanical seal : from -10°C to 140°C

مشخصات کلی پمپ‌های فشار قوی

قطر خروجی : ۳۲ تا ۲۰۰ میلی‌متر
 ظرفیت آبدهی : ۲ تا ۹۵۰ مترمکعب در ساعت
 ارتفاع : تا ۴۸۰ متر
 درجه حرارت سیال درآببندی :
 با نوار گرافیت : از ۱۰ - تا ۱۱۰ درجه سانتی‌گراد
 درجه حرارت سیال درآببندی :
 با آیبند مکانیکی : از ۱۰ - تا ۱۴۰ درجه سانتی‌گراد

Material :

Shaft : Steel Ck 45
 Impeller : Cast - Iron GG - 25
 Casing : Cast - Iron GG - 25
 Material are changeable on request.

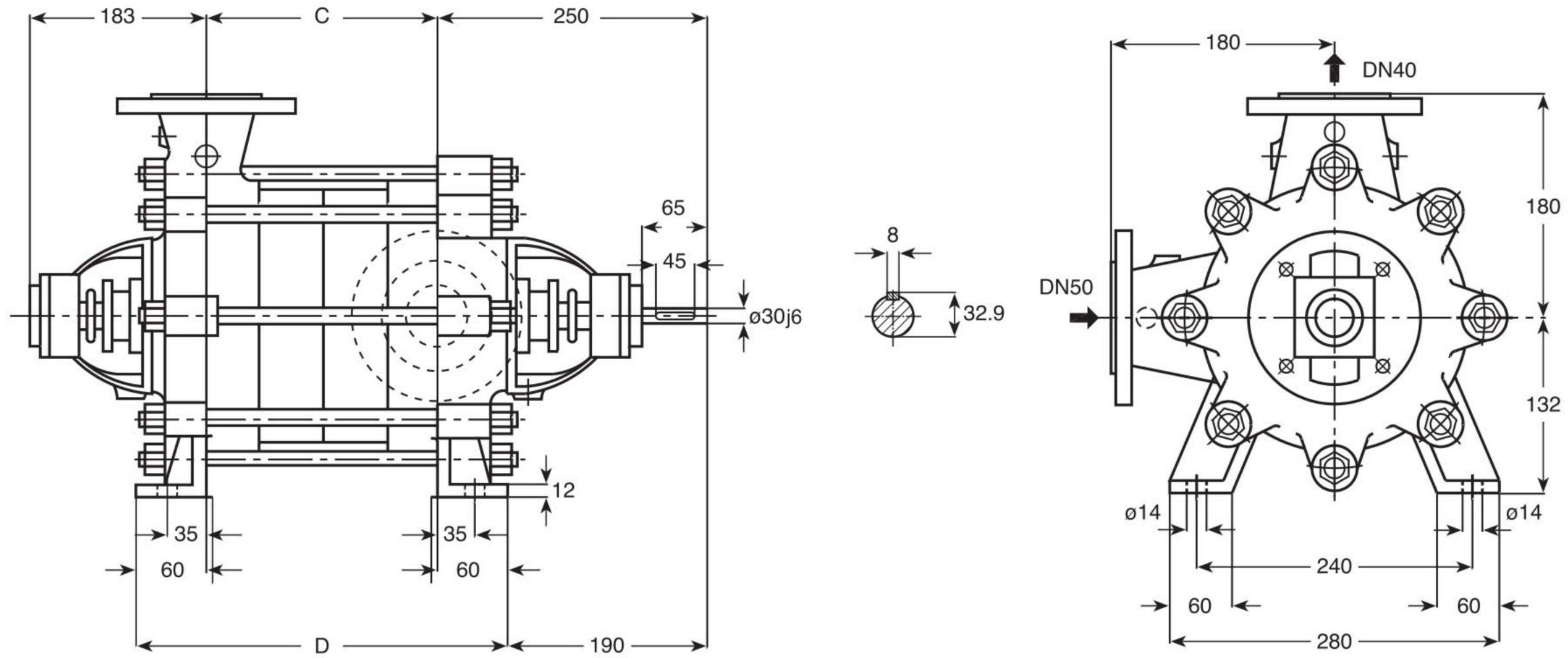
جنس مواد :

محور : فولاد Ck 45
 پروانه : چدن GG - 25
 محفظه : چدن GG - 25
 جنس مواد بر حسب تقاضا قابل تغییر است.

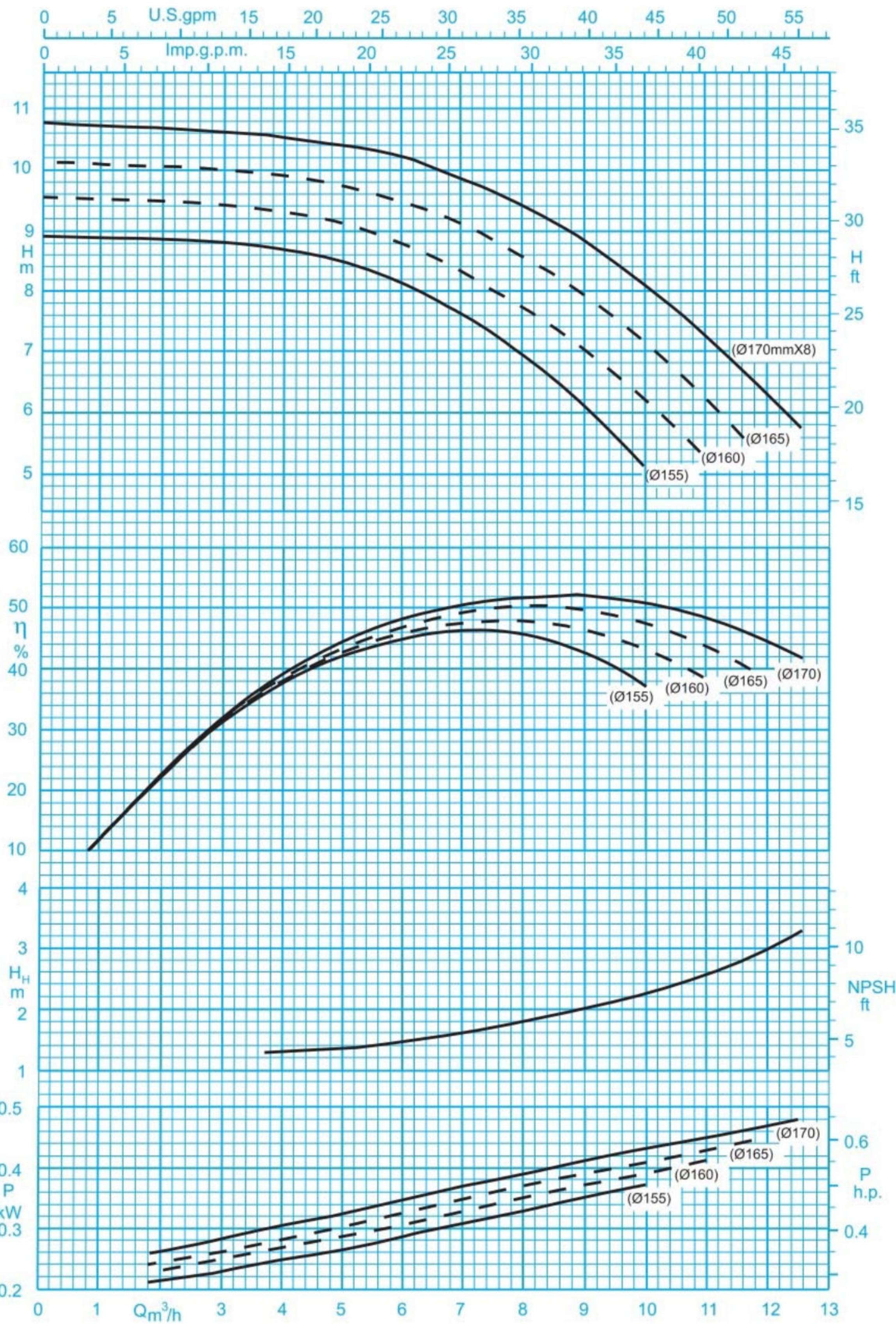
تعداد طبقات No. of Stages	دوربر دقیقه RPM 1450	آبدهی (مترمکعب بر ساعت) Capacity (m ³ /h)					قطر پروانه Imp. Dia. (mm)	فلنج پمپ Pump Flange (mm)		مشخصات موتور Motor Characteristics			قطر لوله Pipe Dia. (Inch)	
		6	5	4	3	2		مکش Inlet	رانش outlet	Power / کیلووات kW	A قدرت اسببخار HP	I / جریان آمپر Amp	مکش Inlet	رانش outlet
1	ارتفاع (متر) Head (m)	4	5	6	7	8	140	40	32	0.25	0.34	0.78	B	C
2a		-	9	10.5	12	13	135			0.37	0.5	0.99		
3a		-	13	16	18	19	135			0.55	0.75	1.73		
4a		-	18	21	24	26	135			0.75	1	2.25		
5		23	28	31	34	36	140			1.1	1.5	2.85		
6		27	33	38	41	44	140			1.5	2	4		
7		32	39	44	48	51	140			1.5	2	4		
8		36	44	50	55	58	140			2.2	3	5.52		
9		41	50	57	62	66	140			2.2	3	5.52		
10		45	55	63	69	73	140			2.2	3	5.52		
11		50	61	69	76	80	140			2.2	3	5.52		
12		55	66	76	83	88	140			3	4	7.89		
13		59	72	82	90	95	140			3	4	7.89		
14		64	77	88	97	102	140			3	4	7.89		
15		69	83	94	103	109	140			3	4	7.89		
16		73	88	101	110	117	140			4	5.5	9.26		
17		78	94	107	117	124	140			4	5.5	9.26		

تعداد طبقات No. of Stages	دوربر دقیقه RPM 2900	آبدهی (مترمکعب بر ساعت) Capacity (m ³ /h)					قطر پروانه Imp. Dia. (mm)	فلنج پمپ Pump Flange (mm)		مشخصات موتور Motor Characteristics			قطر لوله Pipe Dia. (Inch)	
		12	10	8	6	4		مکش Inlet	رانش outlet	Power / کیلووات kW	A قدرت اسببخار HP	I / جریان آمپر Amp	مکش Inlet	رانش outlet
1a	ارتفاع (متر) Head (m)	-	19	23	25	27	135	40	32	1.5	2	3.57	B	C
1		18	22	25	27	29	140			2.2	3	5.05		
2a		-	39	46	51	54	135			3	4	6.95		
2		32	44	51	55	58	140			4	5.5	9.15		
3a		-	49	60	69	74	130			4	5.5	9.15		
3		54	66	76	83	87	140			5.5	7.5	11.6		
4		72	89	101	110	116	140			7.5	10	15.7		
5a		-	97	115	127	135	135			7.5	10	15.7		
5		90	111	127	138	145	140			11	15	22		
6		108	133	152	166	174	140			11	15	22		
7		127	155	178	193	203	140			11	15	22		
8		145	178	203	221	232	140			15	20	29.2		
9		163	200	229	249	261	140			15	20	29.2		
10a		-	195	230	255	270	135			15	20	29.2		
10		181	222	254	277	291	140			18.5	25	34		

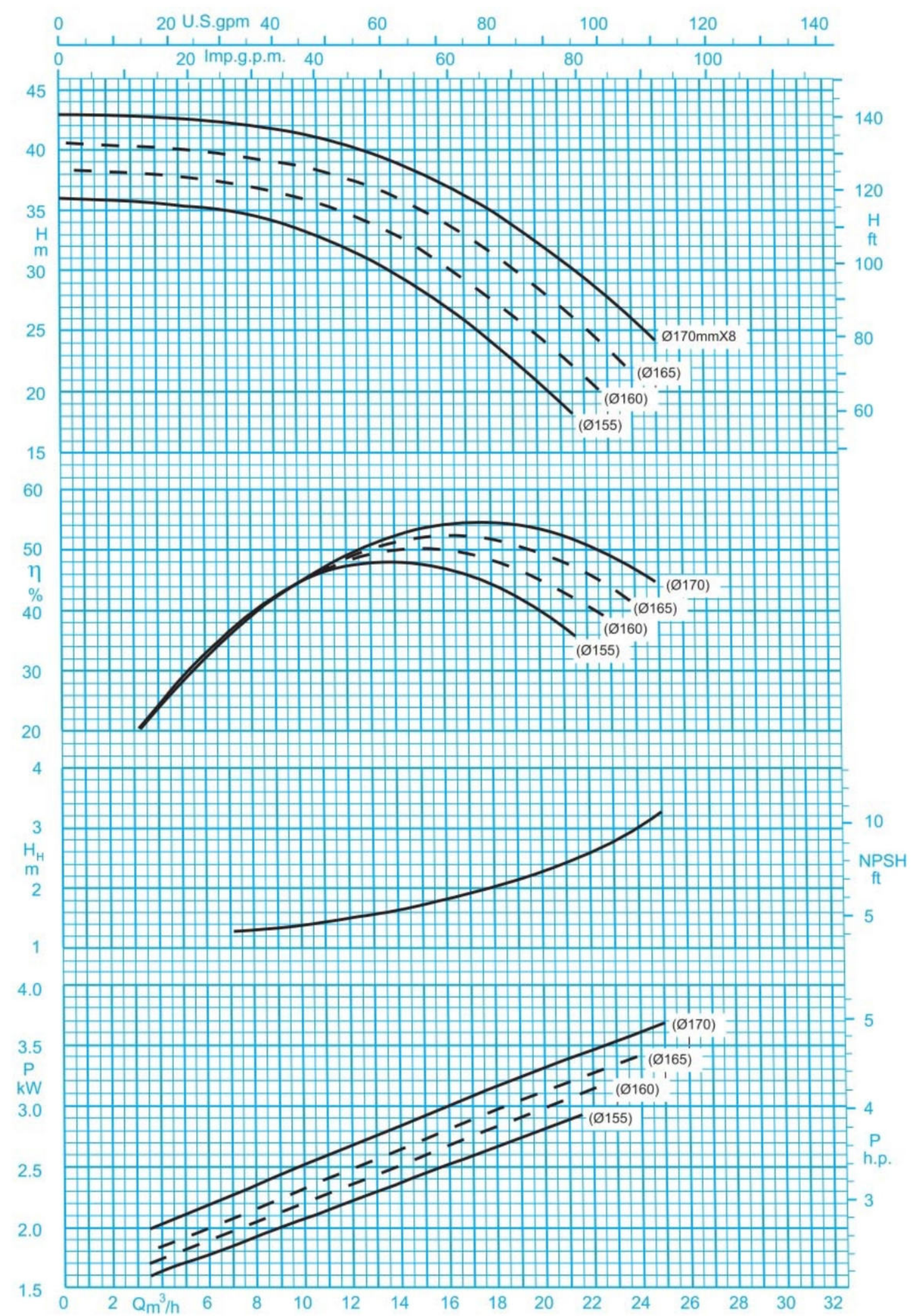
توضیحات A,B,C در صفحه ۲۸



Stages No./ تعداد طبقات	1	2	3	4	5	6	7	8	9	10	11	12	13	14	15	16
C	82	130	178	226	274	322	370	418	466	514	562	610	658	706	754	802
D	202	250	298	346	394	442	490	538	586	634	682	730	778	826	874	922



دور موتور ۱۴۵۰ / 1450 rpm
منحنی یک طبقه / For 1 Stage



دور موتور ۲۹۰۰ / 2900 rpm
منحنی یک طبقه / For 1 Stage

مقادیر ارتفاع و توان برای دانسیته $\rho=1\text{kg/dm}^3$ و گرانیوی سینماتیک $20\text{mm}^2/\text{s}$ می باشد.

Head and power ratings apply to media with a density of $\rho=1\text{kg/dm}^3$ and a kinetic of $20\text{mm}^2/\text{s}$.

ISO 9906:2012 Grade 3B

GENERAL SPECIFICATIONS OF HIGH PRESSURE PUMPS

Output size	: 32 to 200 mm
Capacity	: 2 to 950 m ³ /h
Head	: to 480 m
Operating temperature with soft packed stuffing box	: from -10°C to 110°C
Operating temperature with mechanical seal	: from -10°C to 140°C

مشخصات کلی پمپ‌های فشار قوی

قطر خروجی	: ۳۲ تا ۲۰۰ میلی‌متر
ظرفیت آبدهی	: ۲ تا ۹۵۰ مترمکعب در ساعت
ارتفاع	: تا ۴۸۰ متر
درجه حرارت سیال درآبندگی	: با نوار گرافیت : از ۱۰ - تا ۱۱۰ درجه سانتی‌گراد
درجه حرارت سیال درآبندگی	: با آببند مکانیکی : از ۱۰ - تا ۱۴۰ درجه سانتی‌گراد

Material :

Shaft	: Steel Ck 45
Impeller	: Cast - Iron GG - 25
Casing	: Cast - Iron GG - 25

جنس مواد :

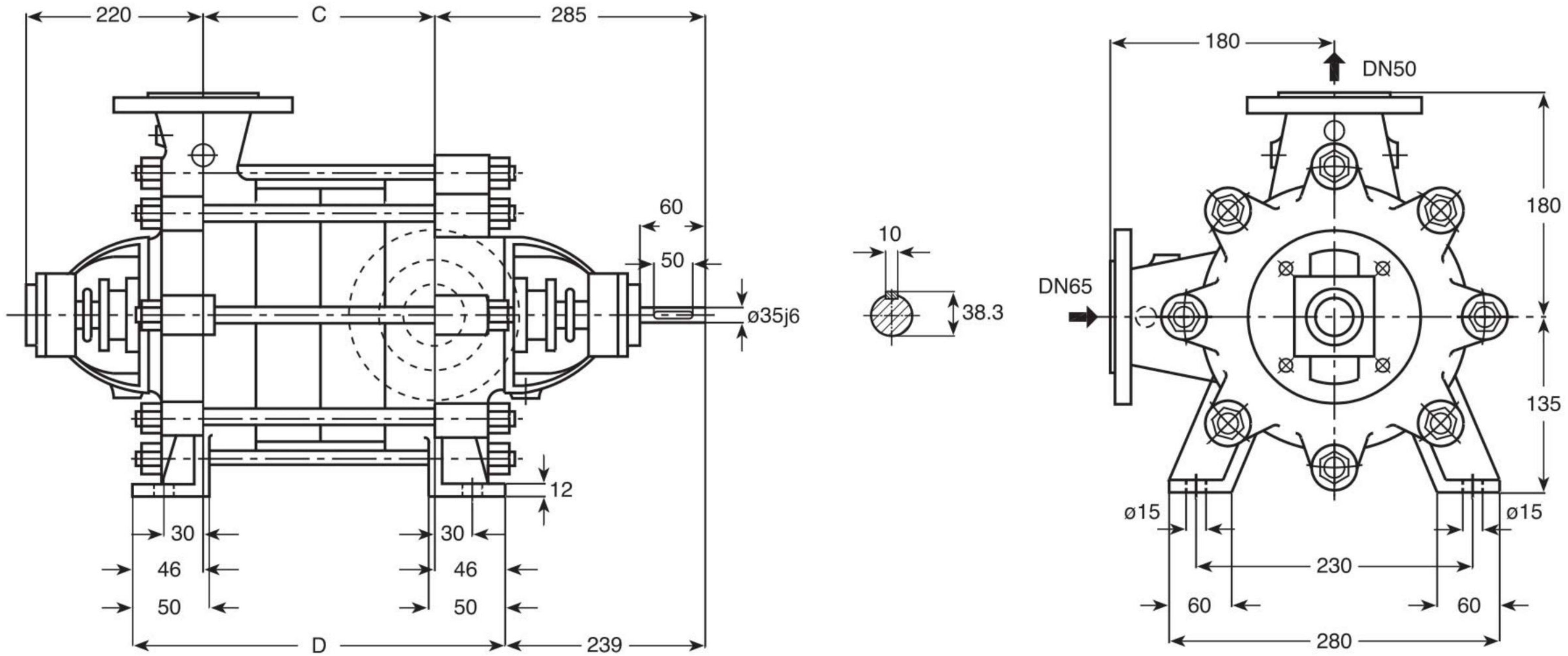
محور	: فولاد Ck 45
پروانه	: چدن GG - 25
محفظه	: چدن GG - 25

Material are changeable on request.

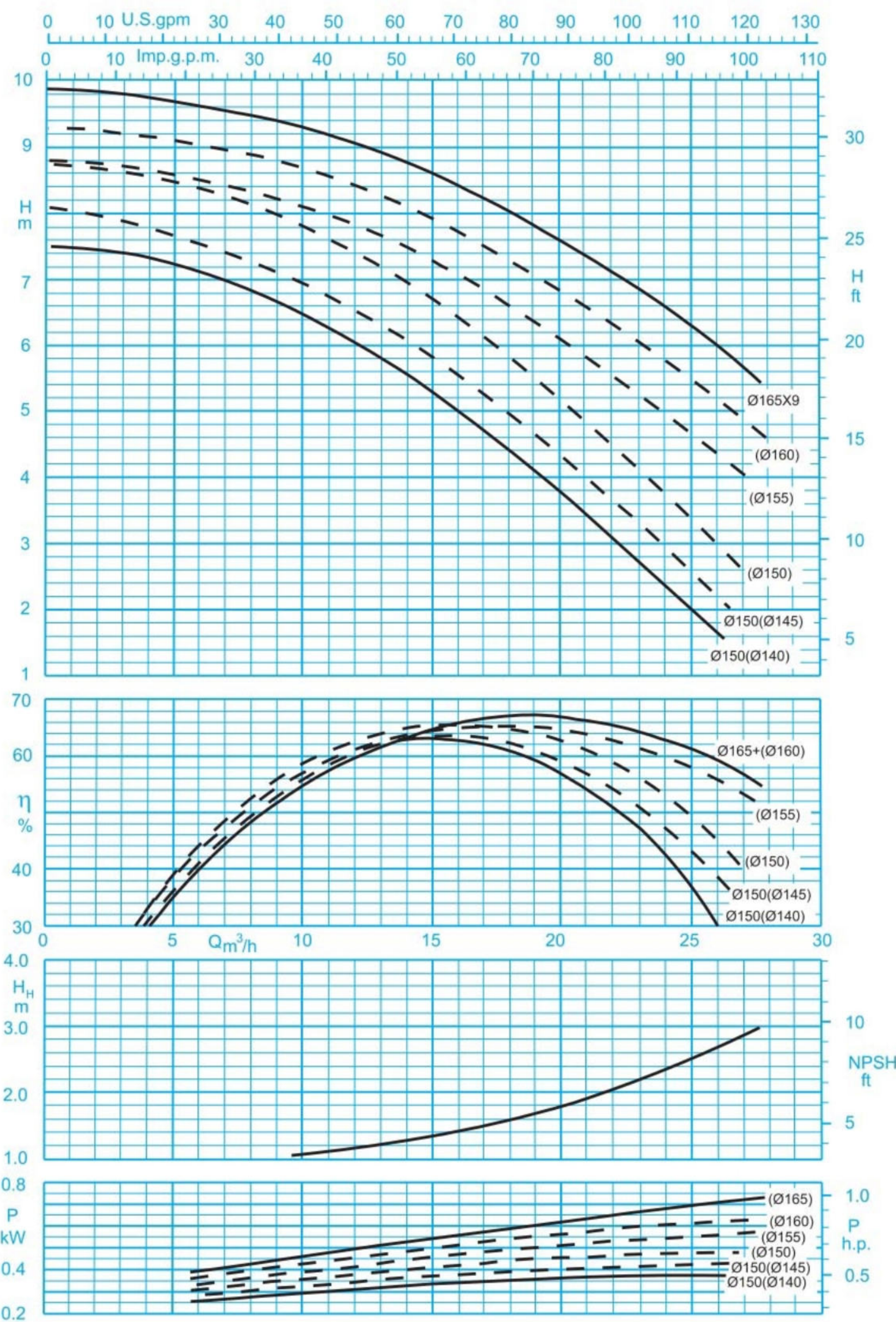
جنس مواد بر حسب تقاضا قابل تغییر است.

تعداد طبقات No. of Stages	دوربر دقیقه RPM 1450	آبدهی (مترمکعب بر ساعت) Capacity (m ³ /h)					قطر پروانه Imp. Dia. (mm)	فلنج پمپ Pump Flange (mm)		مشخصات موتور Motor Characteristics			قطر لوله Pipe Dia. (Inch)	
		12	10	8	6	4		مکش Inlet	رانش outlet	Power / کیلووات kW	A قدرت HP اسببخار	I / جریان Amp آمپر	مکش Inlet	رانش outlet
1	ارتفاع (متر) Head (m)	6	8	9	10	11	170	50	40	0.55	0.75	1.73	B	C
2		12	16	19	20	21	170			1.1	1.5	2.85		
3		19	24	28	31	32	170			2.2	3	5.52		
4		25	32	38	41	42	170			2.2	3	5.52		
5		32	40	47	51	53	170			3	4	7.89		
6		38	48	56	61	63	170			3	4	7.89		
7		44	57	66	72	74	170			4	5.5	9.26		
8		51	65	75	82	84	170			4	5.5	9.26		
9		57	73	85	92	95	170			5.5	7.5	12.2		
10		63	81	94	102	105	170			5.5	7.5	12.2		
11		69	89	104	113	116	170			7.5	10	16.5		
12		76	97	113	123	126	170			7.5	10	16.5		
13		82	105	123	133	137	170			7.5	10	16.5		
14		88	113	132	144	148	170			11	15	23.8		
15		99	121	142	154	158	170			11	15	23.8		
16		101	129	151	164	169	170			11	15	23.8		

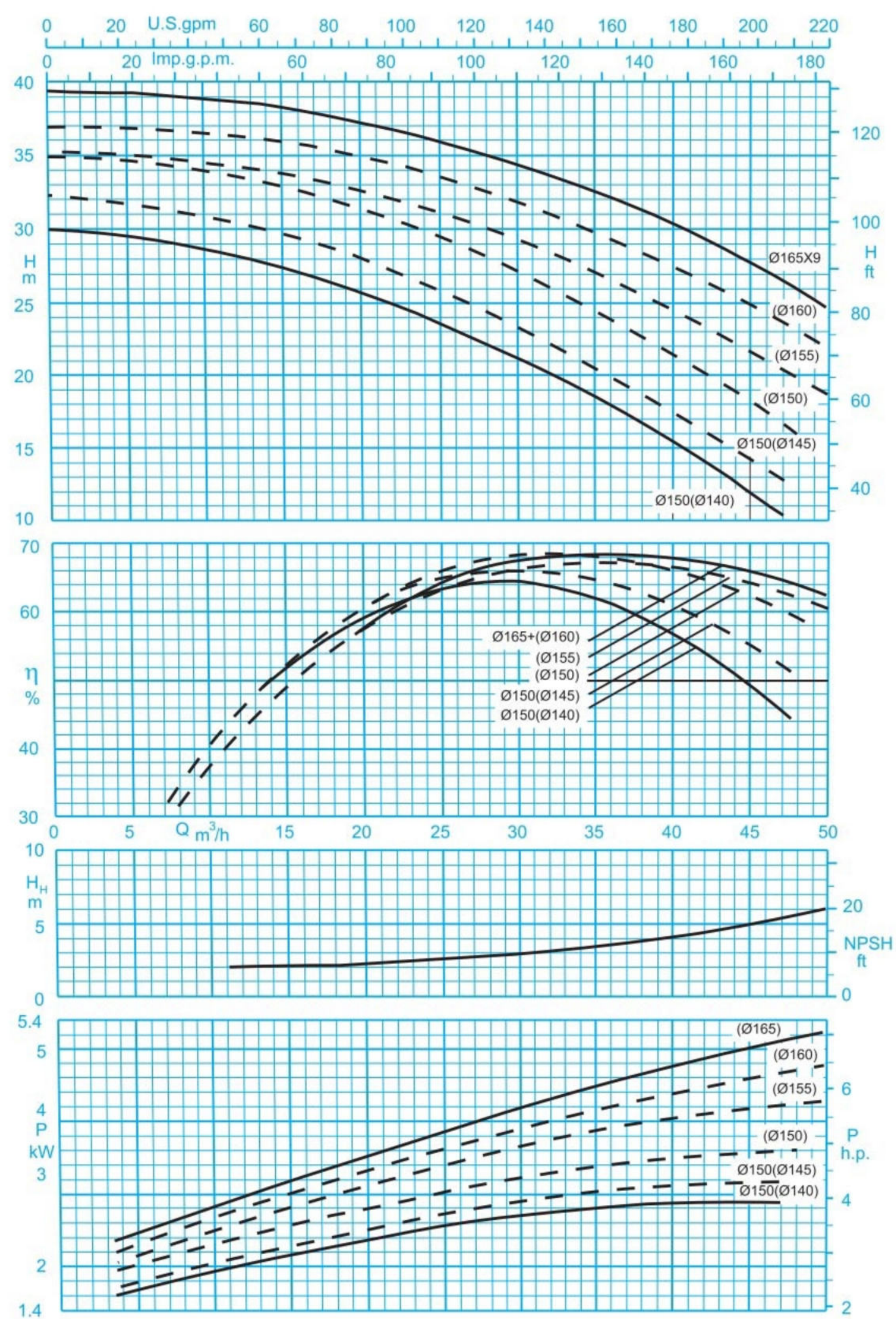
تعداد طبقات No. of Stages	دوربر دقیقه RPM 2900	آبدهی (مترمکعب بر ساعت) Capacity (m ³ /h)					قطر پروانه Imp. Dia. (mm)	فلنج پمپ Pump Flange (mm)		مشخصات موتور Motor Characteristics			قطر لوله Pipe Dia. (Inch)	
		24	20	16	12	8		مکش Inlet	رانش outlet	Power / کیلووات kW	A قدرت HP اسببخار	I / جریان Amp آمپر	مکش Inlet	رانش outlet
1	ارتفاع (متر) Head (m)	26	23	37	40	42	170	50	40	4	5.5	9.15	B	C
2a		-	58	69	76	79	165			7.5	10	15.7		
2		52	67	75	81	84	170			11	15	22		
3a		-	84	101	113	117	165			11	15	22		
3		78	101	112	122	126	170			15	20	29.2		
4a		-	116	138	152	159	165			15	20	29.2		
4		104	135	150	162	168	170			18.5	25	34		
5a		-	145	172	190	197	165			18.5	25	34		
5		131	169	188	203	210	170			22	30	39.5		
6a		-	175	208	229	239	165			22	30	39.5		
6		157	202	225	244	252	170			22	30	39.5		
7		183	236	263	285	295	170			30	40	54		



Stages No./ تعداد طبقات	1	2	3	4	5	6	7	8	9	10	11	12	13	14
C	73	128	183	238	293	348	403	458	513	568	623	678	733	788
D	165	220	275	330	385	440	495	550	605	660	715	770	825	880



دور موتور ۱۴۵۰ / 1450 rpm
منحنی یک طبقه / For 1 Stage



دور موتور ۲۹۰۰ / 2900 rpm
منحنی یک طبقه / For 1 Stage

مقادیر ارتفاع و توان برای دانسیته $\rho=1\text{kg/dm}^3$ و گرانیوی سینماتیک $20\text{mm}^2/\text{s}$ می باشد.

Head and power ratings apply to media with a density of $\rho=1\text{kg/dm}^3$ and a kinetic of $20\text{mm}^2/\text{s}$.

ISO 9906:2012 Grade 3B

GENERAL SPECIFICATIONS OF HIGH PRESSURE PUMPS

Output size	: 32 to 200 mm
Capacity	: 2 to 950 m ³ /h
Head	: to 480 m
Operating temperature with soft packed stuffing box	: from -10°C to 110°C
Operating temperature with mechanical seal	: from -10°C to 140°C

مشخصات کلی پمپ‌های فشار قوی

قطر خروجی	: ۳۲ تا ۲۰۰ میلی‌متر
ظرفیت آبدهی	: ۲ تا ۹۵۰ مترمکعب در ساعت
ارتفاع	: تا ۴۸۰ متر
درجه حرارت سیال درآبندگی	: از ۱۰ - تا ۱۱۰ درجه سانتی‌گراد
با نوار گرافیت	: از ۱۰ - تا ۱۱۰ درجه سانتی‌گراد
درجه حرارت سیال درآبندگی	: از ۱۰ - تا ۱۴۰ درجه سانتی‌گراد
با آببند مکانیکی	: از ۱۰ - تا ۱۴۰ درجه سانتی‌گراد

Material :

Shaft	: Steel Ck 45
Impeller	: Cast - Iron GG - 25
Casing	: Cast - Iron GG - 25

Material are changeable on request.

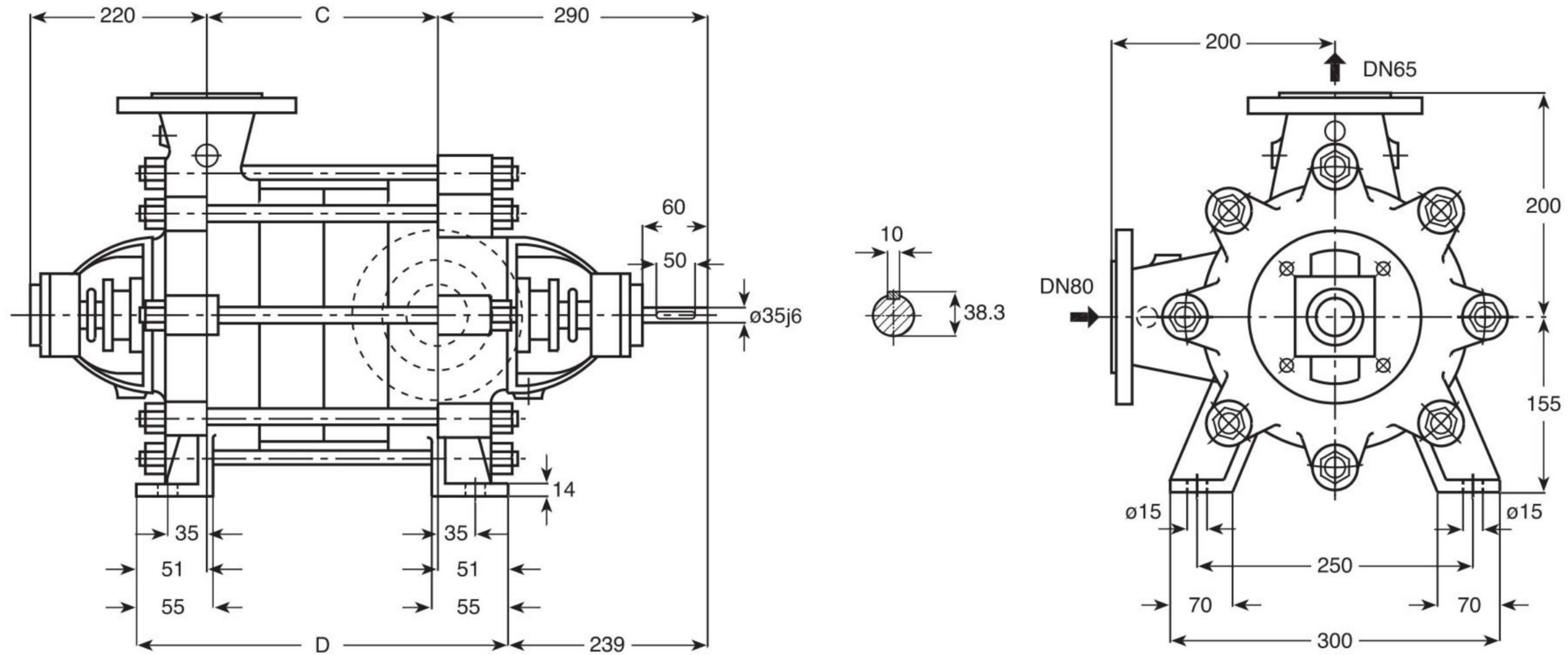
جنس مواد :

محور	: فولاد Ck 45
پروانه	: چدن GG - 25
محفظه	: چدن GG - 25

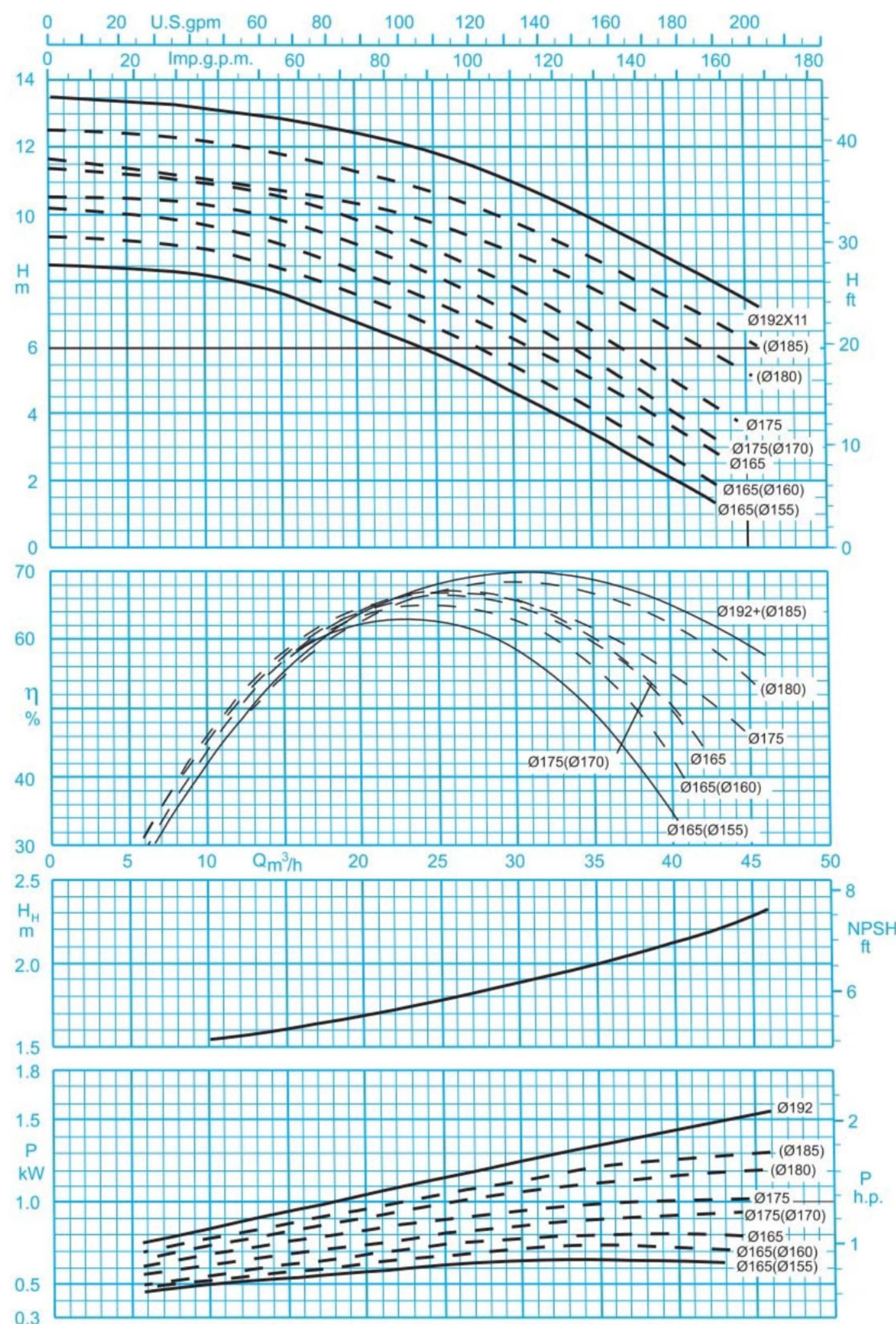
جنس مواد بر حسب تقاضا قابل تغییر است.

تعداد طبقات No. of Stages	دوربر دقیقه RPM 1450	آبدهی (مترمکعب بر ساعت) Capacity (m ³ /h)					قطر پروانه Imp. Dia. (mm)	فلنج پمپ Pump Flange (mm)		مشخصات موتور Motor Characteristics			قطر لوله Pipe Dia. (Inch)	
		27	22	17	12	7		مکش Inlet	رانش outlet	A قدرت / Power / کیلووات		I / جریان آمپر	مکش Inlet	رانش outlet
										HP	kW			
1	ارتفاع (متر) Head (m)	6	7	8	9	10	65	50	1.1	1.5	2.85	B	C	
2		11	14	16	18	19			2.2	3	5.52			
3		17	21	24	27	29			3	4	7.89			
4		23	28	33	36	38			4	5.5	9.26			
5		28	36	41	45	48			4	5.5	9.26			
6		34	43	49	54	57			5.5	7.5	12.2			
7		39	50	58	63	67			5.5	7.5	12.2			
8		45	57	66	72	77			7.5	10	16.5			
9		51	64	74	81	83			7.5	10	16.5			
10		56	71	82	90	96			11	15	23.8			
11		62	78	90	100	105			11	15	23.8			
12		68	85	99	108	115			11	15	23.8			
13		73	92	107	118	124			11	15	23.8			
14		79	100	115	127	134			11	15	23.8			

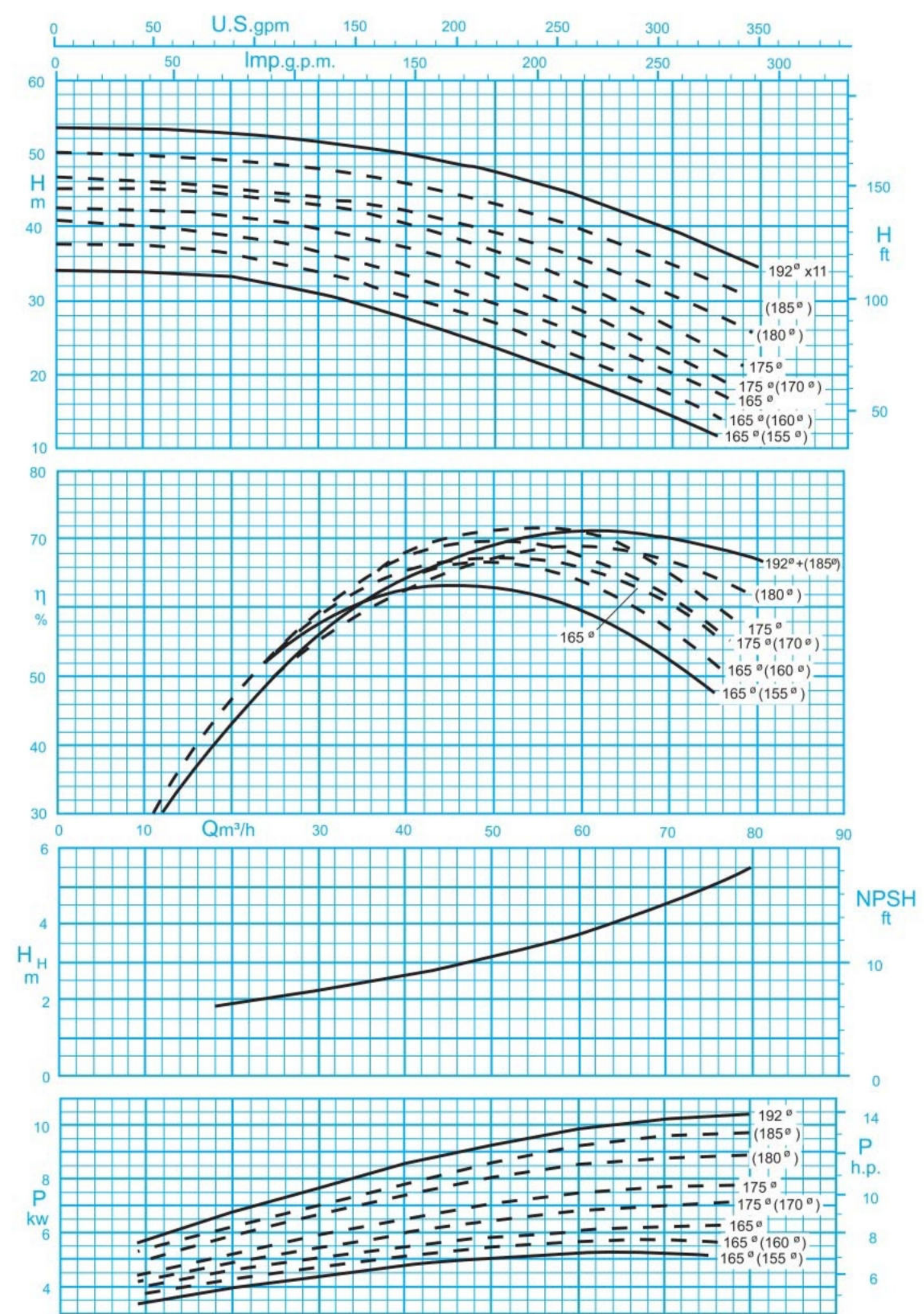
تعداد طبقات No. of Stages	دوربر دقیقه RPM 2900	آبدهی (مترمکعب بر ساعت) Capacity (m ³ /h)					قطر پروانه Imp. Dia. (mm)	فلنج پمپ Pump Flange (mm)		مشخصات موتور Motor Characteristics			قطر لوله Pipe Dia. (Inch)	
		49	41	33	25	17		مکش Inlet	رانش outlet	A قدرت / Power / کیلووات		I / جریان آمپر	مکش Inlet	رانش outlet
										HP	kW			
1a	ارتفاع (متر) Head (m)	-	21	26	30	33	65	50	4	5.5	9.15	B	C	
1		25	30	33	36	38			7.5	10	15.7			
2a		39	48	56	62	66			11	15	22			
2		50	60	67	72	76			15	20	29.2			
3		76	90	100	108	114			18.5	25	34			
4a		76	96	112	124	132			22	30	39.5			
4		101	120	133	144	151			30	40	54			
5		126	149	166	179	189			30	40	54			
6		151	179	200	215	227			37	50	67			
7		163	196	221	241	254			37	50	67			



Stages No./ تعداد طبقات	1	2	3	4	5	6	7	8	9	10	11
C	87	147	207	267	327	387	447	507	567	627	687
D	189	249	309	369	429	489	549	609	669	729	789



دور موتور ۱۴۵۰ / 1450 rpm
منحنی یک طبقه / For 1 Stage



دور موتور ۲۹۰۰ / 2900 rpm
منحنی یک طبقه / For 1 Stage

مقادیر ارتفاع و توان برای دانسیته $\rho=1\text{kg/dm}^3$ و گرانیوی سینماتیک $20\text{mm}^2/\text{s}$ می باشد.

Head and power ratings apply to media with a density of $\rho=1\text{kg/dm}^3$ and a kinetic of $20\text{mm}^2/\text{s}$.

ISO 9906:2012 Grade 3B

GENERAL SPECIFICATIONS OF HIGH PRESSURE PUMPS

Output size	: 32 to 200 mm
Capacity	: 2 to 950 m ³ /h
Head	: to 480 m
Operating temperature with soft packed stuffing box	: from -10°C to 110°C
Operating temperature with mechanical seal	: from -10°C to 140°C

مشخصات کلی پمپ‌های فشار قوی

قطر خروجی	: ۳۲ تا ۲۰۰ میلی‌متر
ظرفیت آبدهی	: ۲ تا ۹۵۰ مترمکعب در ساعت
ارتفاع	: تا ۴۸۰ متر
درجه حرارت سیال درآبندگی	: با نوار گرافیت : از ۱۰ - تا ۱۱۰ درجه سانتی‌گراد
درجه حرارت سیال درآبندگی	: با آببند مکانیکی : از ۱۰ - تا ۱۴۰ درجه سانتی‌گراد

Material :

Shaft	: Steel Ck 45
Impeller	: Cast - Iron GG - 25
Casing	: Cast - Iron GG - 25

Material are changeable on request.

جنس مواد :

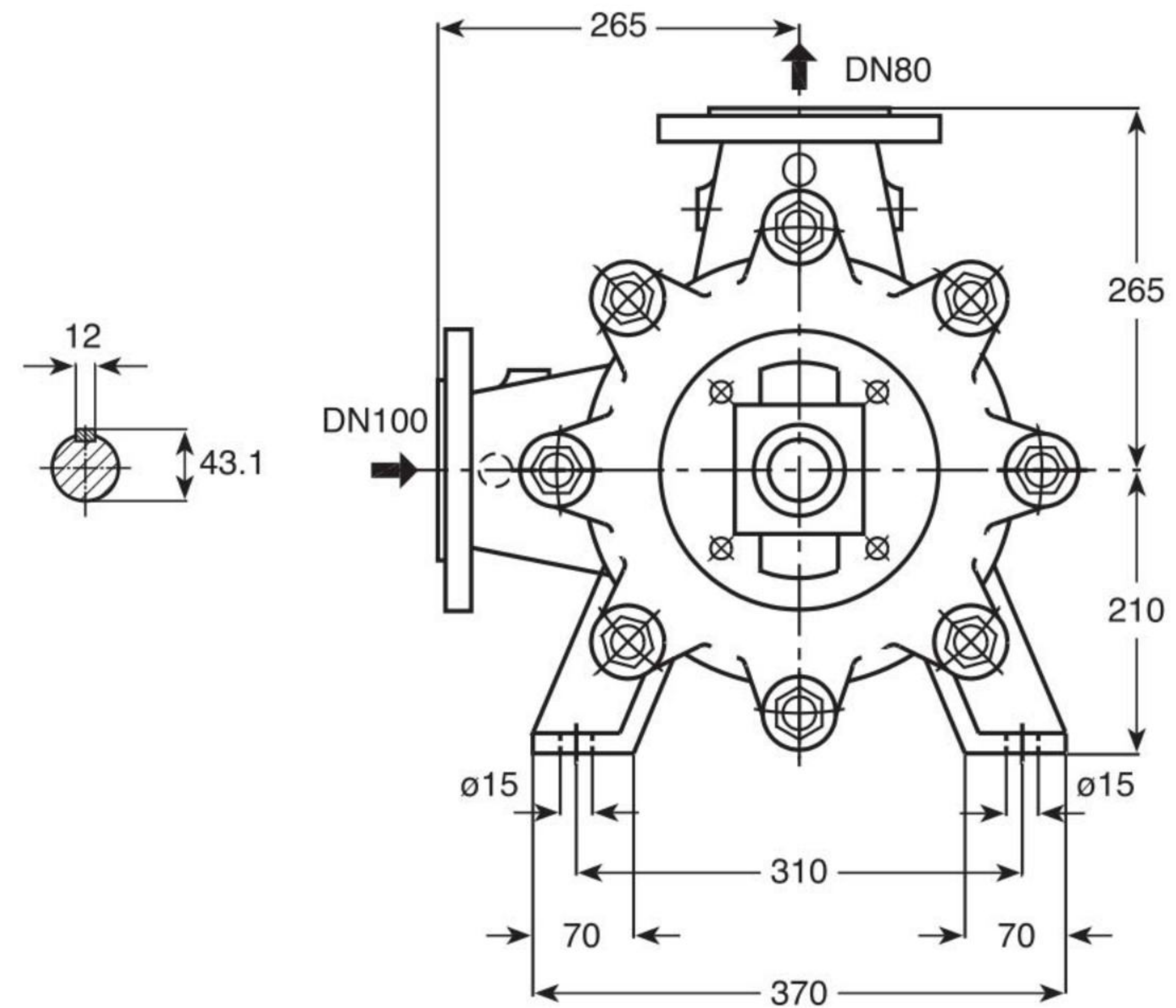
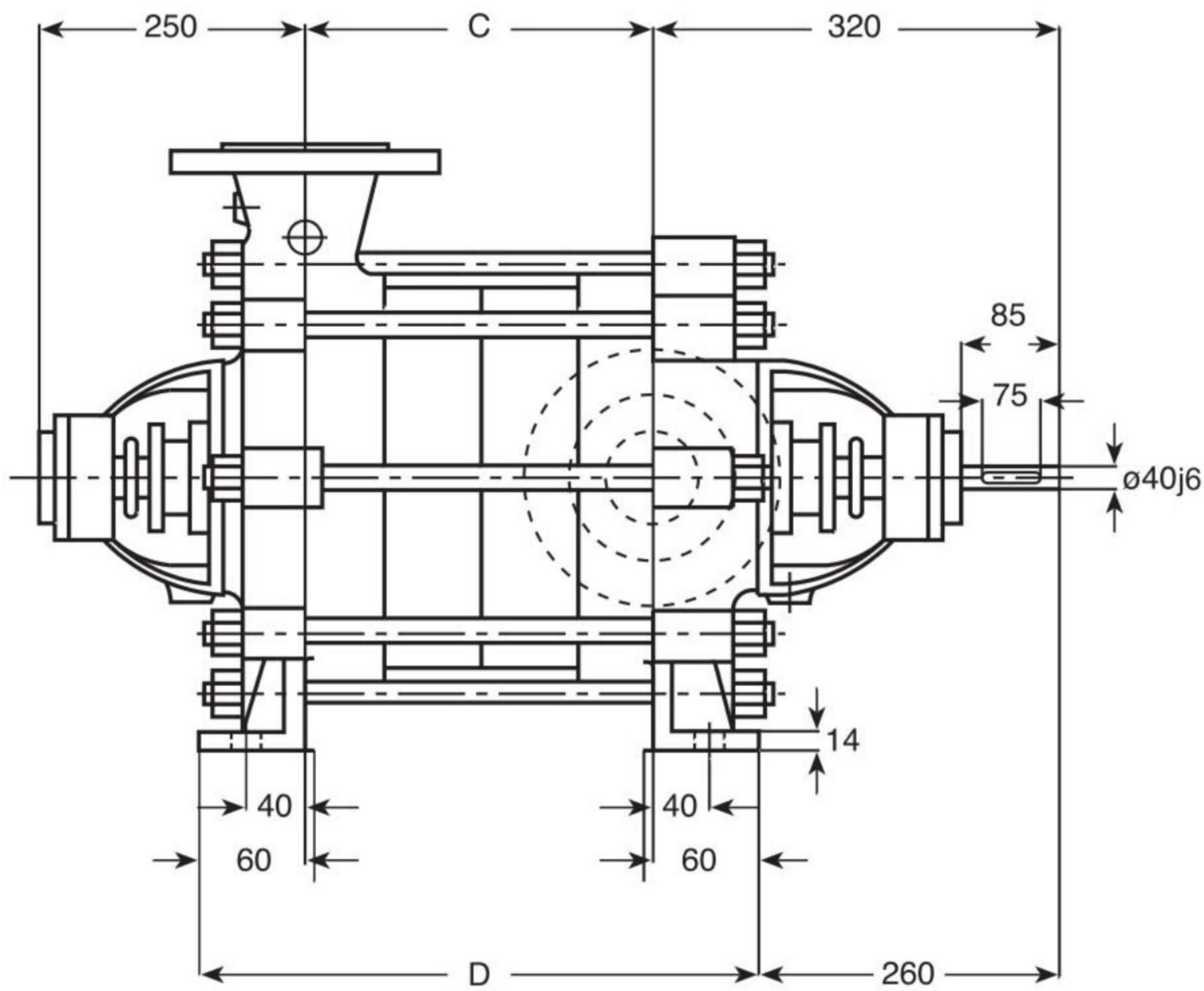
محور	: فولاد Ck 45
پروانه	: چدن GG - 25
محفظه	: چدن GG - 25

جنس مواد بر حسب تقاضا قابل تغییر است.

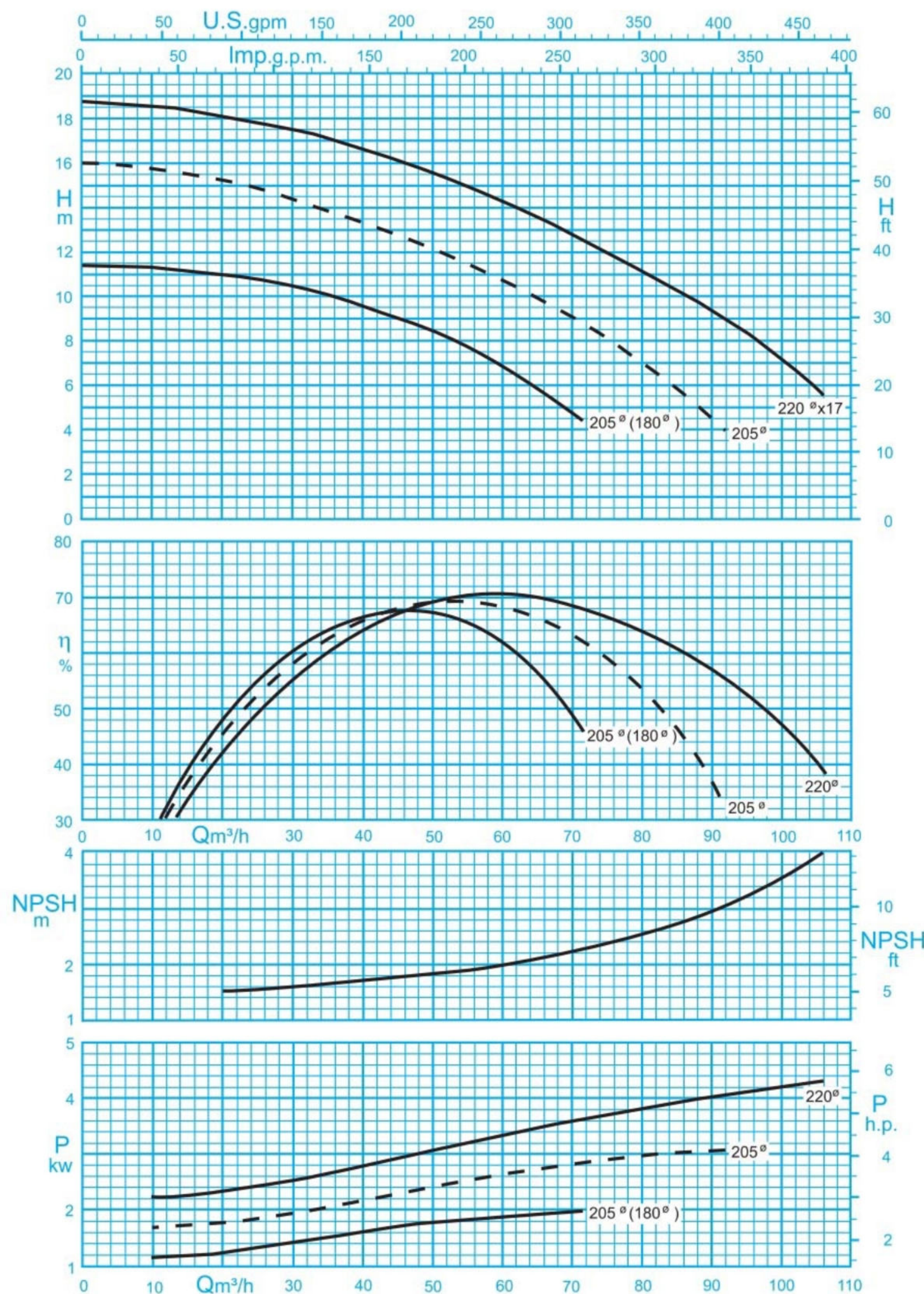
تعداد طبقات No. of Stages	دوربر دقیقه RPM 1450	آبدهی (مترمکعب بر ساعت) Capacity (m ³ /h)					قطر پروانه Imp. Dia. (mm)	فلنج پمپ Pump Flange (mm)		مشخصات موتور Motor Characteristics			قطر لوله Pipe Dia. (Inch)	
		45	38	31	24	17		مکش Inlet	رانش outlet	Power / kW کیلووات	A قدرت HP اسببخار	I / Amp آمپر	مکش Inlet	رانش outlet
1	ارتفاع (متر) Head (m)	7	9	11	12	13	80	65	2.2	3	5.52	B	C	
2		15	18	21	24	25			4	5.5	9.26			
3		22	28	32	36	38			5.5	7.5	12.2			
4		30	37	43	48	51			7.5	10	16.5			
5		37	46	54	60	63			11	15	23.8			
6		45	56	65	72	76			11	15	23.8			
7		52	65	76	84	89			15	20	32			
8		60	74	86	96	101			15	20	32			
9		67	84	97	108	114			18.5	25	36.5			
10		75	93	108	120	127			18.5	25	36.5			
11		82	102	119	132	140			18.5	25	36.5			

تعداد طبقات No. of Stages	دوربر دقیقه RPM 2900	آبدهی (مترمکعب بر ساعت) Capacity (m ³ /h)					قطر پروانه Imp. Dia. (mm)	فلنج پمپ Pump Flange (mm)		مشخصات موتور Motor Characteristics			قطر لوله Pipe Dia. (Inch)	
		80	68	56	44	32		مکش Inlet	رانش outlet	Power / kW کیلووات	A قدرت HP اسببخار	I / Amp آمپر	مکش Inlet	رانش outlet
1a	ارتفاع (متر) Head (m)	-	23	30	35	38	80	65	7.5	10	15.7	B	C	
1a		30	36	41	45	47			11	15	22			
1		35	40	45	49	51			15	20	29.2			
2a		-	62	72	81	86			18.5	25	34			
2		69	80	90	97	102			22	30	39.5			
3a		-	103	117	129	137			30	40	54			
3		104	121	136	146	153			37	50	67			
4		139	161	181	195	204			45	60	81.5			
5		173	201	226	244	255			55	75	98			

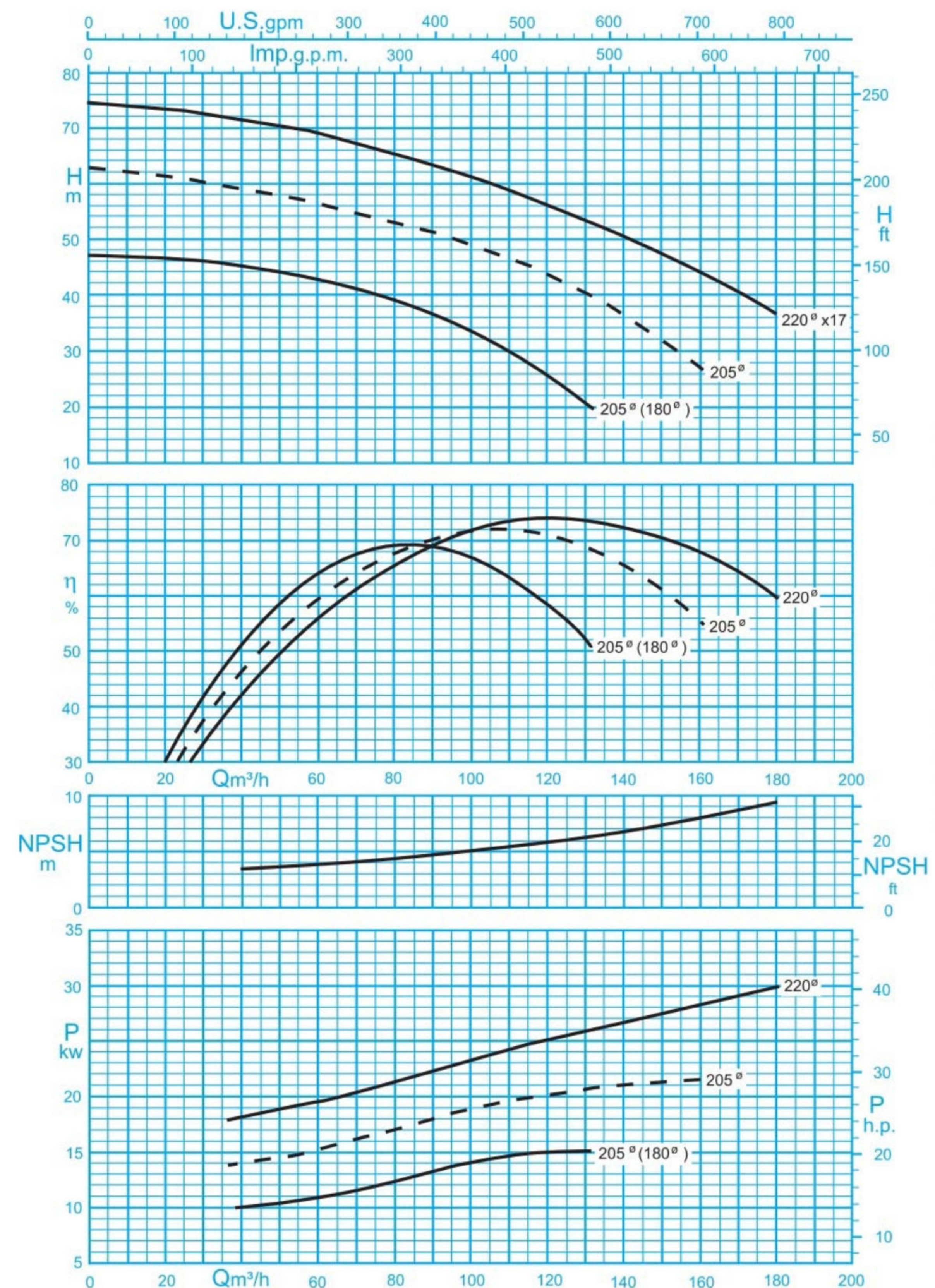
توضیحات A,B,C در صفحه ۲۸



Stages No./ تعداد طبقات	1	2	3	4	5	6	7	8	9	10
C	110	193	276	359	442	525	608	691	774	857
D	230	313	396	479	562	645	728	811	894	977



1450 rpm / ۱۴۵۰ دور موتور
For 1 Stage / منحنی یک طبقه



2900 rpm / ۲۹۰۰ دور موتور
For 1 Stage / منحنی یک طبقه

ISO 9906:2012 Grade 3B

مقادیر ارتفاع و توان برای دانسیته $\rho=1\text{kg/dm}^3$ و گراندروی سینماتیک $20\text{mm}^2/\text{s}$ می باشد.

Head and power ratings apply to media with a density of $\rho=1\text{kg/dm}^3$ and a kinetic of $20\text{mm}^2/\text{s}$.

GENERAL SPECIFICATIONS OF HIGH PRESSURE PUMPS

Output size	: 32 to 200 mm
Capacity	: 2 to 950 m ³ /h
Head	: to 480 m
Operating temperature with soft packed stuffing box	: from -10°C to 110°C
Operating temperature with mechanical seal	: from -10°C to 140°C

مشخصات کلی پمپ‌های فشار قوی

قطر خروجی	: ۳۲ تا ۲۰۰ میلی‌متر
ظرفیت آبدهی	: ۲ تا ۹۵۰ مترمکعب در ساعت
ارتفاع	: تا ۴۸۰ متر
درجه حرارت سیال درآببندی	
با نوار گرافیت	: از ۱۰ - تا ۱۱۰ درجه سانتی‌گراد
درجه حرارت سیال درآببندی	
با آببند مکانیکی	: از ۱۰ - تا ۱۴۰ درجه سانتی‌گراد

Material :

Shaft	: Steel Ck 45
Impeller	: Cast - Iron GG - 25
Casing	: Cast - Iron GG - 25

Material are changeable on request.

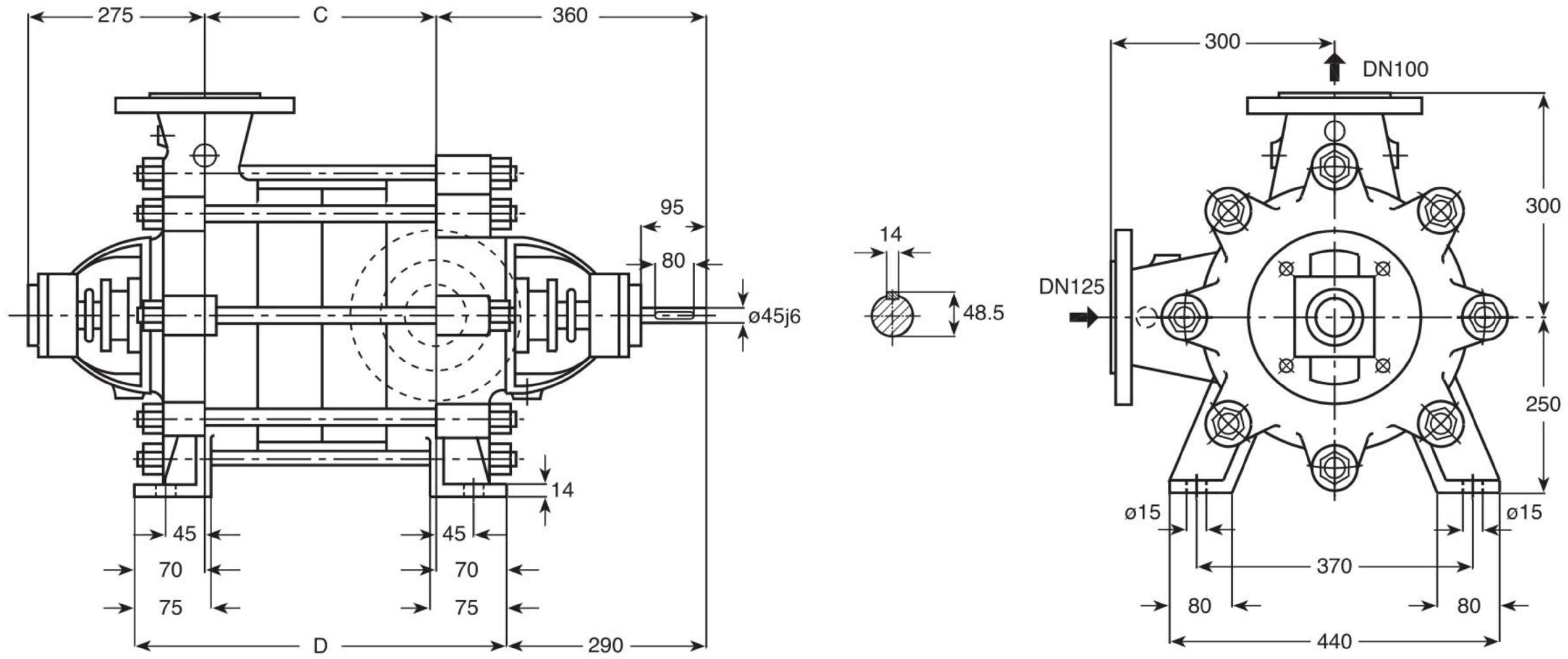
جنس مواد :

محور	: فولاد Ck 45
پروانه	: چدن GG - 25
محفظه	: چدن GG - 25

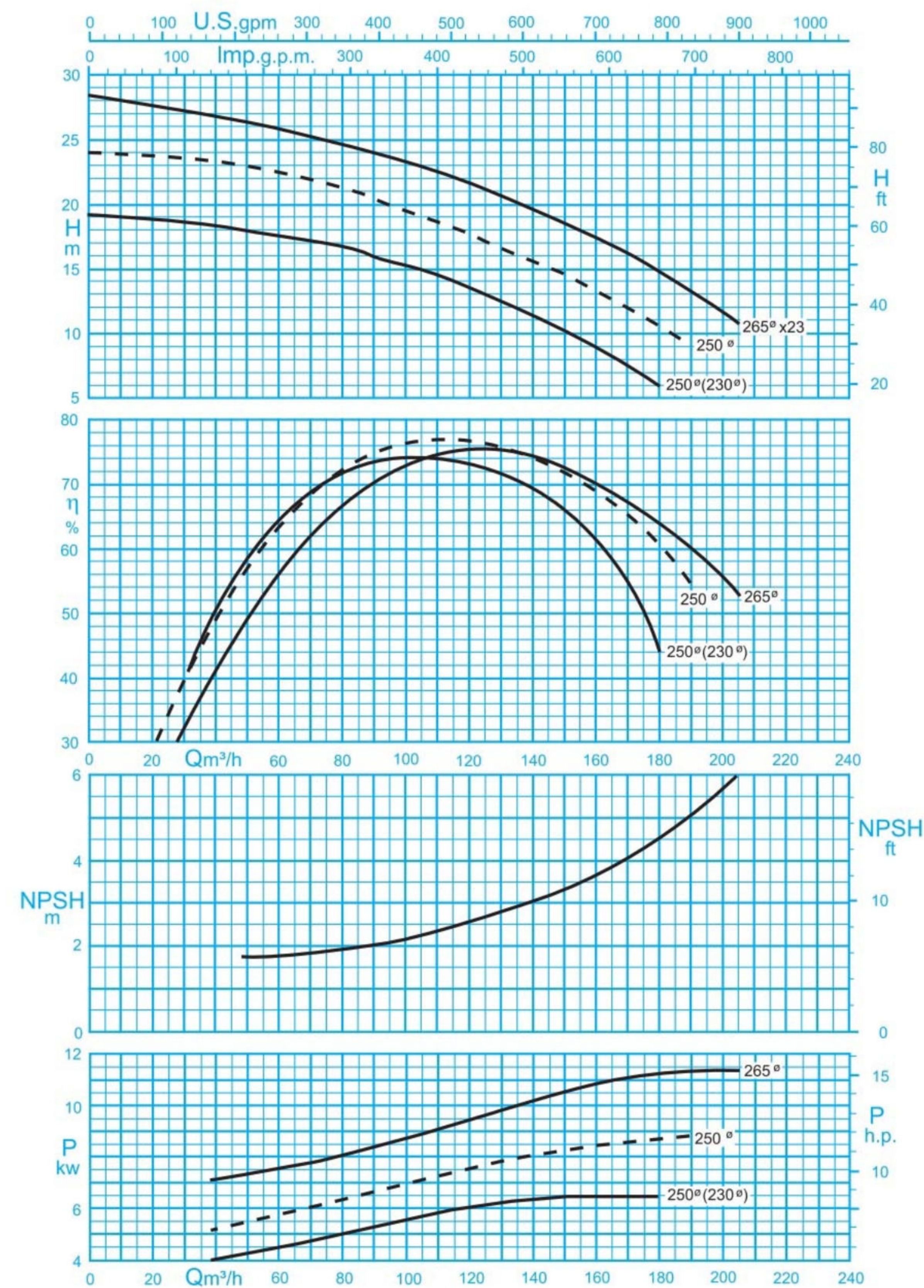
جنس مواد بر حسب تقاضا قابل تغییر است.

تعداد طبقات No. of Stages	دوربر دقیقه RPM 1450	آبدهی (مترمکعب بر ساعت) Capacity (m ³ /h)					قطر پروانه Imp. Dia. (mm)	فلنج پمپ Pump Flange (mm)		مشخصات موتور Motor Characteristics			قطر لوله Pipe Dia. (Inch)	
		100	80	60	40	20		مکش Inlet	رانش outlet	قدرت A Power / کیلووات kW		جریان I / آمپر Amp	مکش Inlet	رانش outlet
										HP	اسببخار			
1	ارتفاع (متر) Head (m)	7	11	14	16	18	100	80	5.5	7.5	12.2	B	C	
2		14	24	29	33	36			11	15	23.8			
3		22	34	43	50	55			15	20	32			
4		29	45	57	66	73			18.5	25	36.5			
5		36	56	71	83	91			22	30	44			
6		43	67	86	100	109			30	40	58.5			
7		50	78	100	116	127			37	50	70.5			
8		58	90	114	133	146			37	50	70.5			
9		65	101	129	149	164			45	60	85.5			
10		72	113	143	166	182			45	60	85.5			

تعداد طبقات No. of Stages	دوربر دقیقه RPM 2900	آبدهی (مترمکعب بر ساعت) Capacity (m ³ /h)					قطر پروانه Imp. Dia. (mm)	فلنج پمپ Pump Flange (mm)		مشخصات موتور Motor Characteristics			قطر لوله Pipe Dia. (Inch)	
		170	140	110	80	50		مکش Inlet	رانش outlet	قدرت A Power / کیلووات kW		جریان I / آمپر Amp	مکش Inlet	رانش outlet
										HP	اسببخار			
1a	ارتفاع (متر) Head (m)	-	-	36	44	49	100	80	18.5	25	34	B	C	
1a		-	35	45	52	56			22	30	39.5			
1a		35	47	56	63	67			30	40	54			
1		41	51	59	66	70			37	50	67			
2a		-	73	93	106	116			45	60	81.5			
2a		64	88	106	120	129			55	75	98			
2		81	101	117	131	141			75	100	131			
3a		-	120	150	169	184			75	100	131			
3a		106	142	168	189	202			90	125	158			
3		121	152	176	197	212			110	150	193			
4a		128	176	212	240	258			110	150	193			



Stages No./ تعداد طبقات	1	2	3	4	5	6	7	8
C	135	235	335	435	535	635	735	835
D	275	375	475	575	675	775	875	975



ISO 9906:2012 Grade 3B

دور موتور ۱۴۵۰ / 1450 rpm
 منحنی یک طبقه / For 1 Stage

مقادیر ارتفاع و توان برای دانسیته $\rho=1\text{kg/dm}^3$ و گرانی سیمیناتیک $20\text{mm}^2/\text{s}$ می باشد.

Head and power ratings apply to media with a density of $\rho=1\text{kg/dm}^3$ and a kinetic of $20\text{mm}^2/\text{s}$.

GENERAL SPECIFICATIONS OF HIGH PRESSURE PUMPS

Output size	: 32 to 200 mm
Capacity	: 2 to 950 m ³ /h
Head	: to 480 m
Operating temperature with soft packed stuffing box	: from -10°C to 110°C
Operating temperature with mechanical seal	: from -10°C to 140°C

مشخصات کلی پمپ‌های فشار قوی

قطر خروجی	: ۳۲ تا ۲۰۰ میلی‌متر
ظرفیت آبدهی	: ۲ تا ۹۵۰ مترمکعب در ساعت
ارتفاع	: تا ۴۸۰ متر
درجه حرارت سیال درآبندگی	
با نوار گرافیت	: از ۱۰ - تا ۱۱۰ درجه سانتی‌گراد
درجه حرارت سیال درآبندگی	
با آببند مکانیکی	: از ۱۰ - تا ۱۴۰ درجه سانتی‌گراد

Material :

Shaft	: Steel Ck 45
Impeller	: Cast - Iron GG - 25
Casing	: Cast - Iron GG - 25

Material are changeable on request.

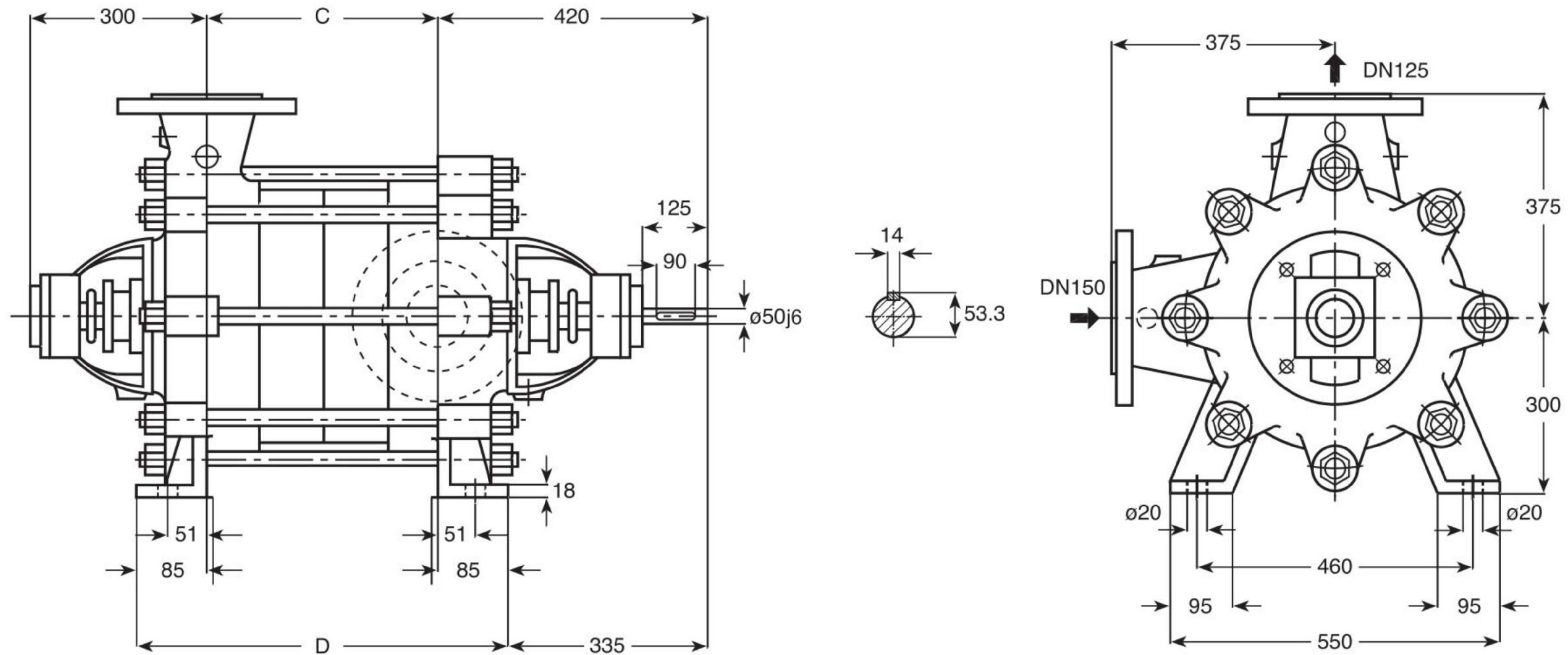
جنس مواد :

محور	: فولاد Ck 45
پروانه	: چدن GG - 25
محفظه	: چدن GG - 25

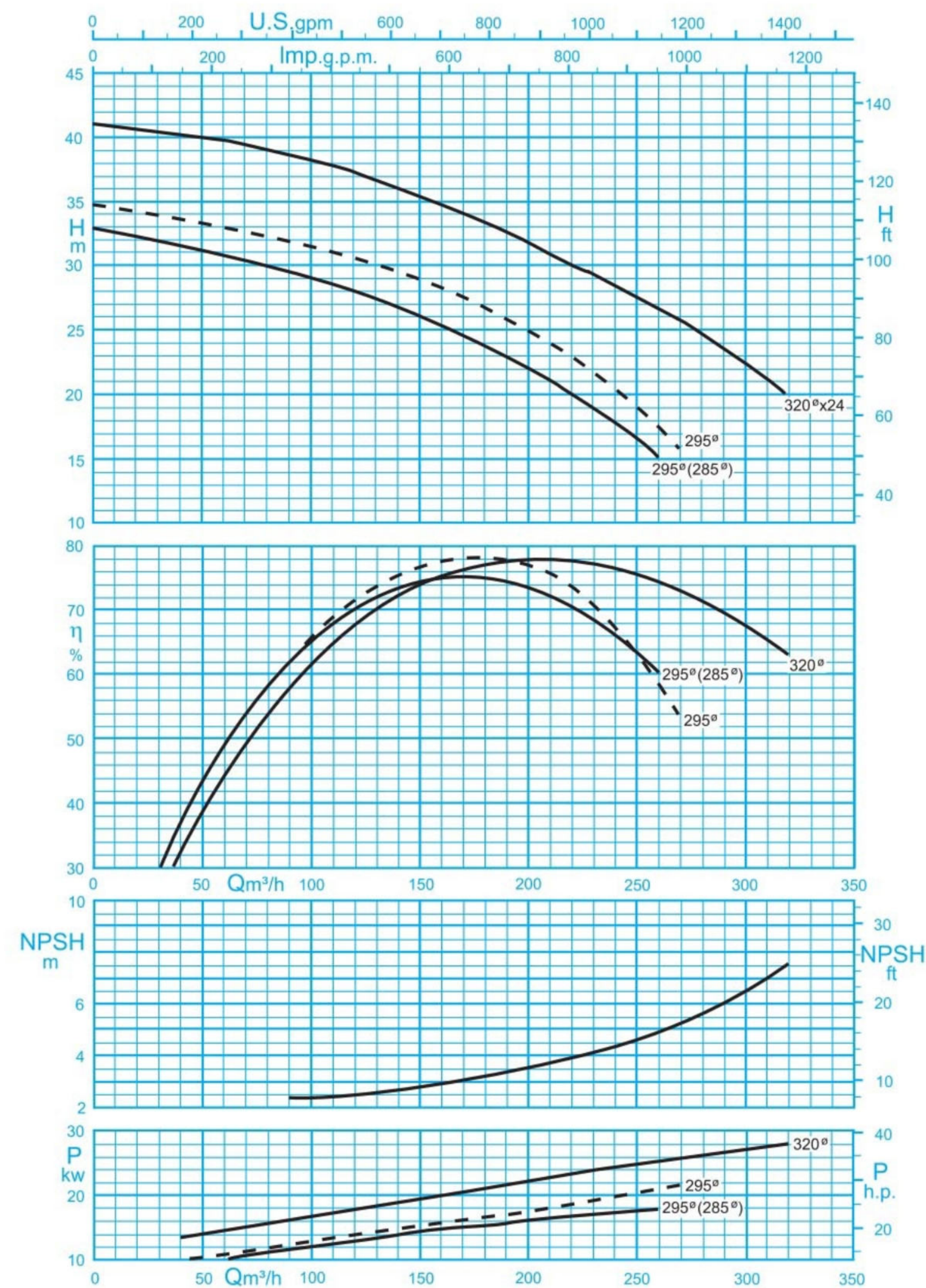
جنس مواد بر حسب تقاضا قابل تغییر است.

تعداد طبقات No. of Stages	دوربر دقیقه RPM ۱۴۵۰	آبدهی (مترمکعب بر ساعت) Capacity (m ³ /h)					قطر پروانه Imp. Dia. (mm)	فلنج پمپ Pump Flange (mm)		مشخصات موتور Motor Characteristics			قطر لوله Pipe Dia. (Inch)	
		200	160	120	80	40		مکش Inlet	رانش outlet	Power / قدرت A		I / جریان آمپر Amp	مکش Inlet	رانش outlet
										kW کیلووات	HP اسب‌بخار			
1	ارتفاع (متر) Head (m)	11	17	22	25	27	125	100	15	20	32	B	C	
2		23	35	43	49	53			30	40	58.5			
3		35	52	65	74	80			37	50	70.5			
4a		42	65	82	95	103			45	60	85.5			
4		46	70	86	98	104			55	75	104			
5a		50	80	101	117	127			55	75	104			
5		58	87	108	123	133			75	100	141			
6		70	104	130	148	160			75	100	141			
7a		-	109	140	161	176			75	100	141			
7		81	123	151	172	187			90	125	163			
8a		83	130	165	189	206			90	125	163			
8		93	139	173	197	213			110	150	205			

توضیحات A,B,C در صفحه ۲۸



Stages No./ تعداد طبقات	1	2	3	4	5	6
C	165	280	395	510	625	740
D	335	450	565	680	795	910



دور موتور ۱۴۵۰ / 1450 rpm
 منحنی یک طبقه / For 1 Stage

مقادیر ارتفاع و توان برای دانسیته $\rho=1\text{kg/dm}^3$ و گرانیوی سینماتیک $20\text{mm}^2/\text{s}$ می باشد.

Head and power ratings apply to media with a density of $\rho=1\text{kg/dm}^3$ and a kinetic of $20\text{mm}^2/\text{s}$.

GENERAL SPECIFICATIONS OF HIGH PRESSURE PUMPS

Output size	: 32 to 200 mm
Capacity	: 2 to 950 m ³ /h
Head	: to 480 m
Operating temperature with soft packed stuffing box	: from -10°C to 110°C
Operating temperature with mechanical seal	: from -10°C to 140°C

مشخصات کلی پمپ‌های فشار قوی

قطر خروجی	: ۳۲ تا ۲۰۰ میلی‌متر
ظرفیت آبدهی	: ۲ تا ۹۵۰ مترمکعب در ساعت
ارتفاع	: تا ۴۸۰ متر
درجه حرارت سیال درآبندگی	: با نوار گرافیت : از ۱۰ - تا ۱۱۰ درجه سانتی‌گراد
درجه حرارت سیال درآبندگی	: با آببند مکانیکی : از ۱۰ - تا ۱۴۰ درجه سانتی‌گراد

Material :

Shaft	: Steel Ck 45
Impeller	: Cast - Iron GG - 25
Casing	: Cast - Iron GG - 25

Material are changeable on request.

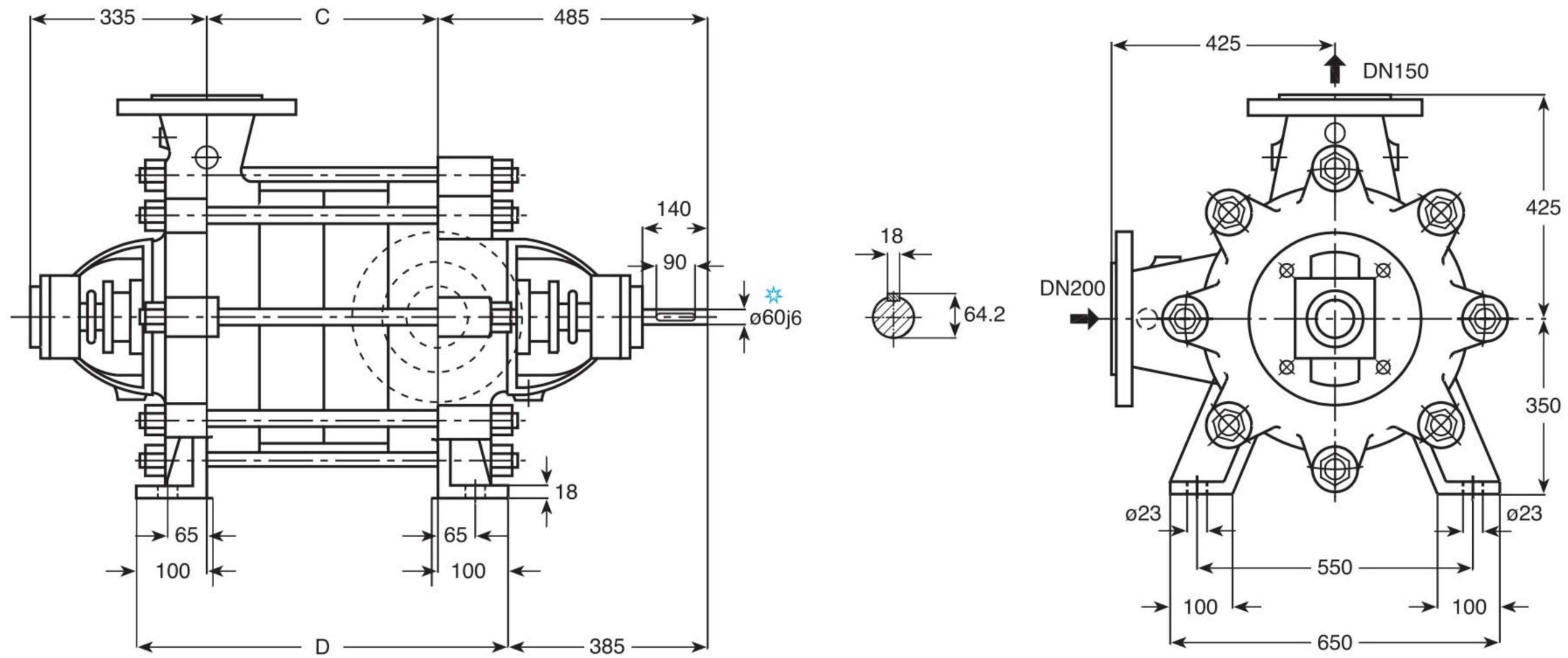
جنس مواد :

محور	: فولاد Ck 45
پروانه	: چدن GG - 25
محفظه	: چدن GG - 25

جنس مواد بر حسب تقاضا قابل تغییر است.

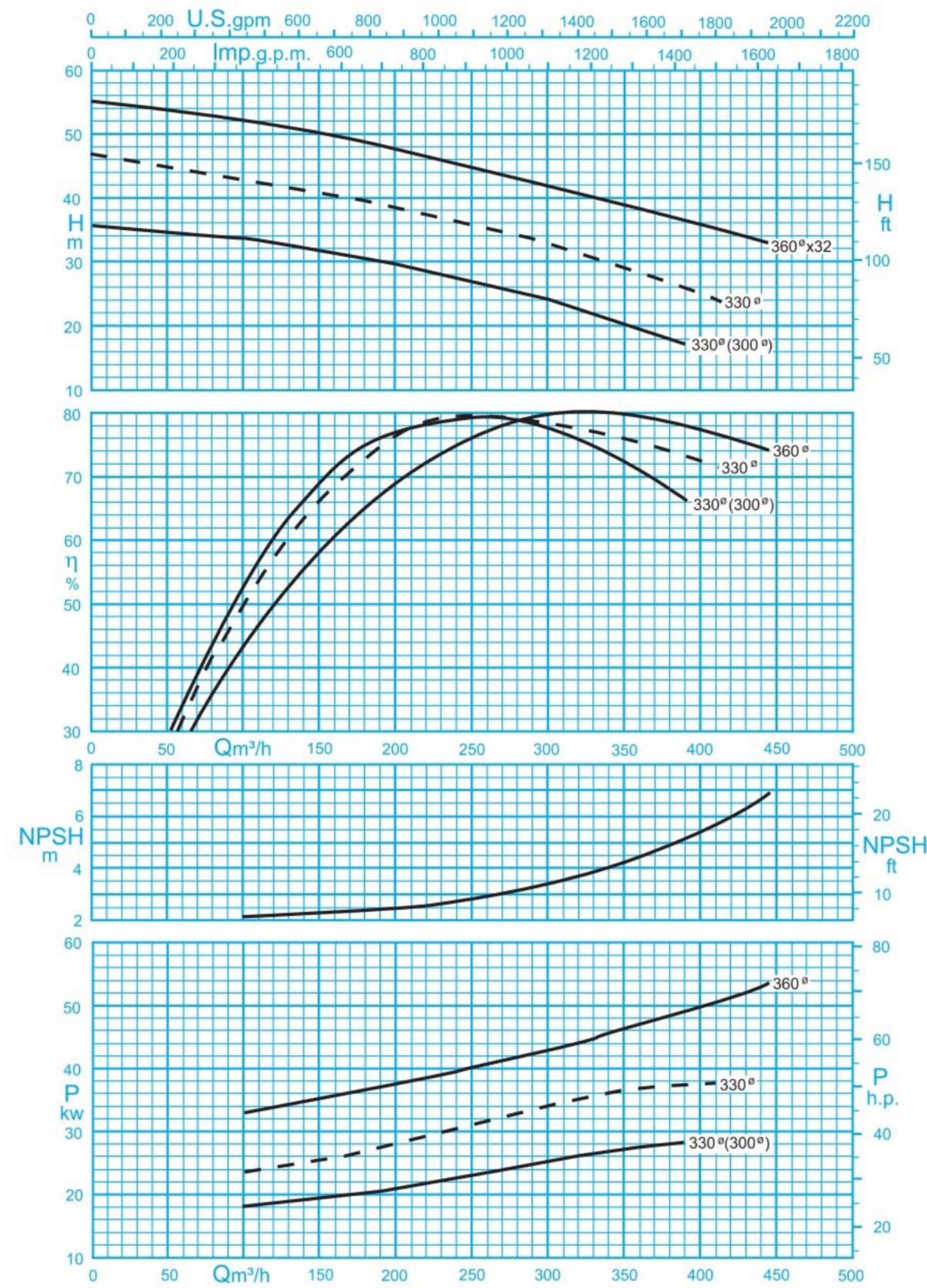
تعداد طبقات No. of Stages	دوربر دقیقه ۱۴۵۰ RPM 1450	آبدهی (مترمکعب بر ساعت) Capacity (m ³ /h)					قطر پروانه Imp. Dia. (mm)	فلنج پمپ Pump Flange (mm)		مشخصات موتور Motor Characteristics			قطر لوله Pipe Dia. (Inch)	
		300	250	200	150	100		مکش Inlet	رانش outlet	A قدرت / Power / کیلووات kW		I / جریان آمپر Amp	مکش Inlet	رانش outlet
										HP	اسب بخار			
1	ارتفاع (متر) Head (m)	22	28	32	35	38	150	125	37	50	70.5	B	C	
2a		38	51	60	67	72			55	75	104			
2		45	55	64	71	77			75	100	141			
3a		-	65	82	92	101			75	100	141			
3		67	83	96	106	115			90	125	163			
4a		76	101	119	134	145			110	150	205			
4		90	111	128	141	153			132	180	243			
5		112	138	159	177	191			160	218	294			
6a		-	144	173	196	212			160	218	294			
6		135	166	191	212	230			200	270	362			

توضیحات A,B,C در صفحه ۲۸



Stages No./ تعداد طبقات	1	2	3	4	5	6
C	215	360	505	650	795	940
D	415	560	705	850	995	1140

* Ø65 in WKL 150/6



ISO 9906:2012 Grade 3B

دور موتور ۱۴۵۰ / 1450 rpm

منحنی یک طبقه / For 1 Stage

مقادیر ارتفاع و توان برای دانسیته $\rho=1\text{kg/dm}^3$ و گرانیوی سینماتیک $20\text{mm}^2/\text{s}$ می باشد.

Head and power ratings apply to media with a density of $\rho=1\text{kg/dm}^3$ and a kinetic of $20\text{mm}^2/\text{s}$.

GENERAL SPECIFICATIONS OF HIGH PRESSURE PUMPS

Output size	: 32 to 200 mm
Capacity	: 2 to 950 m ³ /h
Head	: to 480 m
Operating temperature with soft packed stuffing box	: from -10°C to 110°C
Operating temperature with mechanical seal	: from -10°C to 140°C

مشخصات کلی پمپ‌های فشار قوی

قطر خروجی	: ۳۲ تا ۲۰۰ میلی‌متر
ظرفیت آبدهی	: ۲ تا ۹۵۰ مترمکعب در ساعت
ارتفاع	: تا ۴۸۰ متر
درجه حرارت سیال درآبندگی	
با نوار گرافیت	: از ۱۰ - تا ۱۱۰ درجه سانتی‌گراد
درجه حرارت سیال درآبندگی	
با آببند مکانیکی	: از ۱۰ - تا ۱۴۰ درجه سانتی‌گراد

Material :

Shaft	: Steel Ck 45
Impeller	: Cast - Iron GG - 25
Casing	: Cast - Iron GG - 25

Material are changeable on request.

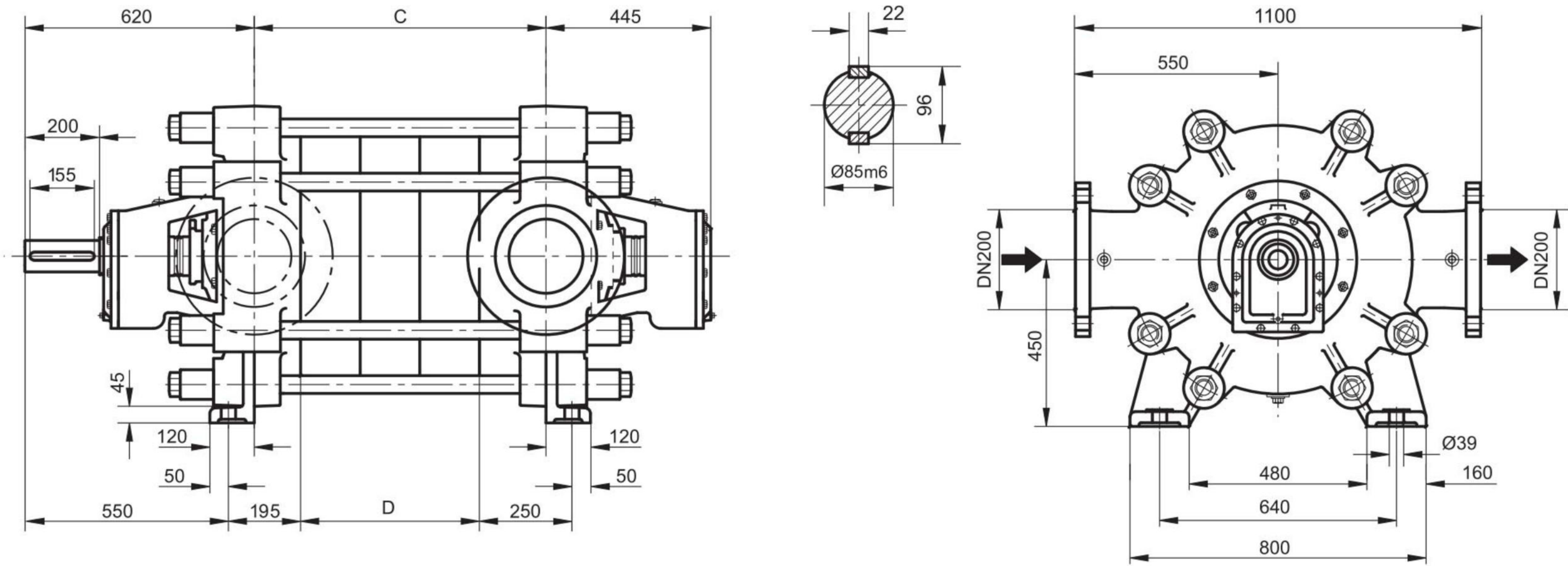
جنس مواد :

محور	: فولاد Ck 45
پروانه	: چدن GG - 25
محفظه	: چدن GG - 25

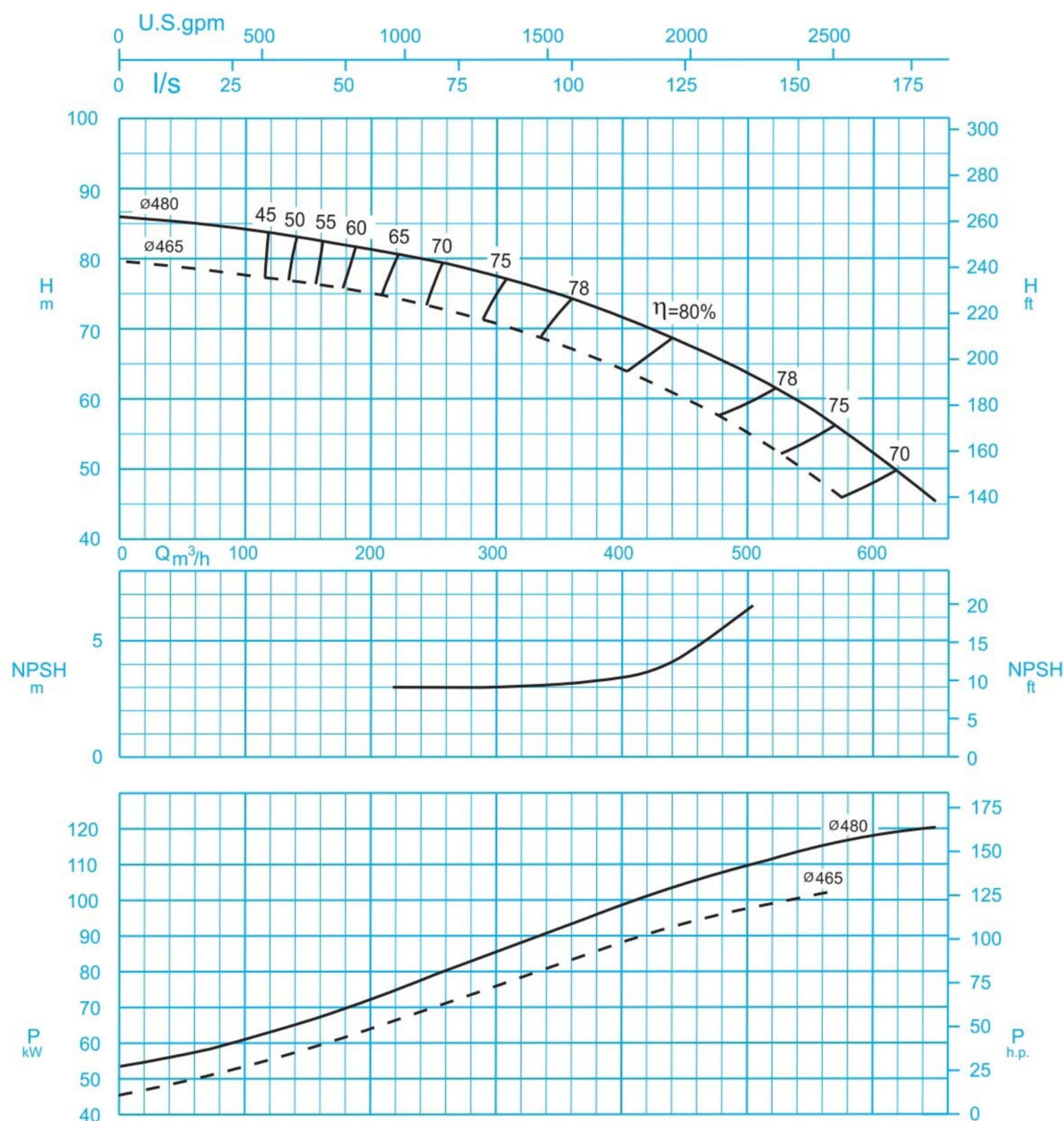
جنس مواد بر حسب تقاضا قابل تغییر است.

تعداد طبقات No. of Stages	دوربر دقیقه ۱۴۵۰ RPM 1450	آبدهی (مترمکعب بر ساعت) Capacity (m ³ /h)					قطر پروانه Imp. Dia. (mm)	فلنج پمپ Pump Flange (mm)		مشخصات موتور Motor Characteristics			قطر لوله Pipe Dia. (Inch)	
		440	360	280	200	120		مکش Inlet	رانش outlet	قدرت A / Power / کیلووات kW		جریان I / Amp	مکش Inlet	رانش outlet
										اسببخار HP	آمپر			
1	ارتفاع (متر) Head (m)	33	38	43	47	51	200	150	75	100	141	B	C	
2a		-	56	68	76	84			90	125	163			
2a		56	66	76	85	95			110	150	205			
2		66	77	86	95	102			132	180	243			
3a		84	99	115	127	141			160	218	294			
3		99	115	130	143	154			200	270	362			
4a		105	130	150	170	190			200	270	362			
4		132	154	173	190	205			250	340	445			
5a		140	165	190	212	237			250	340	445			
5		164	192	216	238	256			315	427	519			
6a		168	198	230	254	282			315	427	519			
6		198	230	260	286	308			350	474	628			

توضیحات A,B,C در صفحه ۲۸



Stages No./ تعداد طبقات	3	4	5	6
C	627	788	949	1110
D	322	483	644	805



ISO 9906:2012 Grade 3B

دور موتور ۱۴۵۰ rpm /
For 1 Stage / منحنی یک طبقه

مقادیر ارتفاع و توان برای دانسیته $\rho=1\text{kg/dm}^3$ و گرانیوی سینماتیک $20\text{mm}^2/\text{s}$ می باشد.

Head and power ratings apply to media with a density of $\rho=1\text{kg/dm}^3$ and a kinetic of $20\text{mm}^2/\text{s}$.

مشخصات عمومی

GENERAL SPECIFICATIONS

Output size	: 200 mm	قطر خروجی	: ۲۰۰ میلی‌متر
Capacity	: 250 to 620 m ³ /h	ظرفیت آبدهی	: ۲۵۰ تا ۶۲۰ مترمکعب در ساعت
Head	: up to 460 m	ارتفاع	: تا ۴۶۰ متر
Operating temperature with		درجه حرارت سیال درآببندی	
- soft packed stuffing box	: from -10°C to 110°C	- با نوار گرافیت	: از ۱۰- تا ۱۱۰ درجه سانتی‌گراد
- mechanical seal	: from -50°C to 130°C	- با آببند مکانیکی	: از ۵۰- تا ۱۳۰ درجه سانتی‌گراد

Material :

جنس مواد :

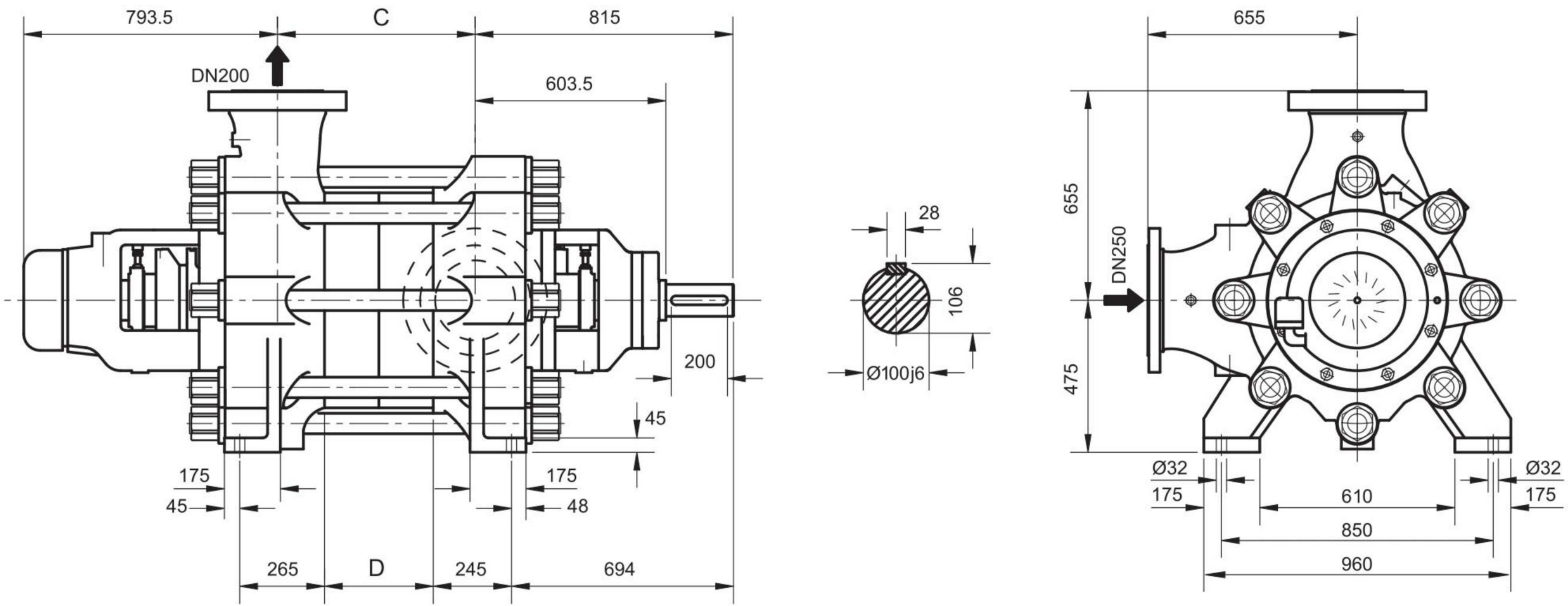
Shaft	: Steel 1.7225	محور	: فولاد 1.7225
Impeller	: AL- Bronze	پروانه	: آلومینیم برنز
Casing	: Ductile Cast Iron GGG-40	محفظه	: چدن داکتیل GGG-40

جنس مواد بر حسب تقاضا قابل تغییر است.

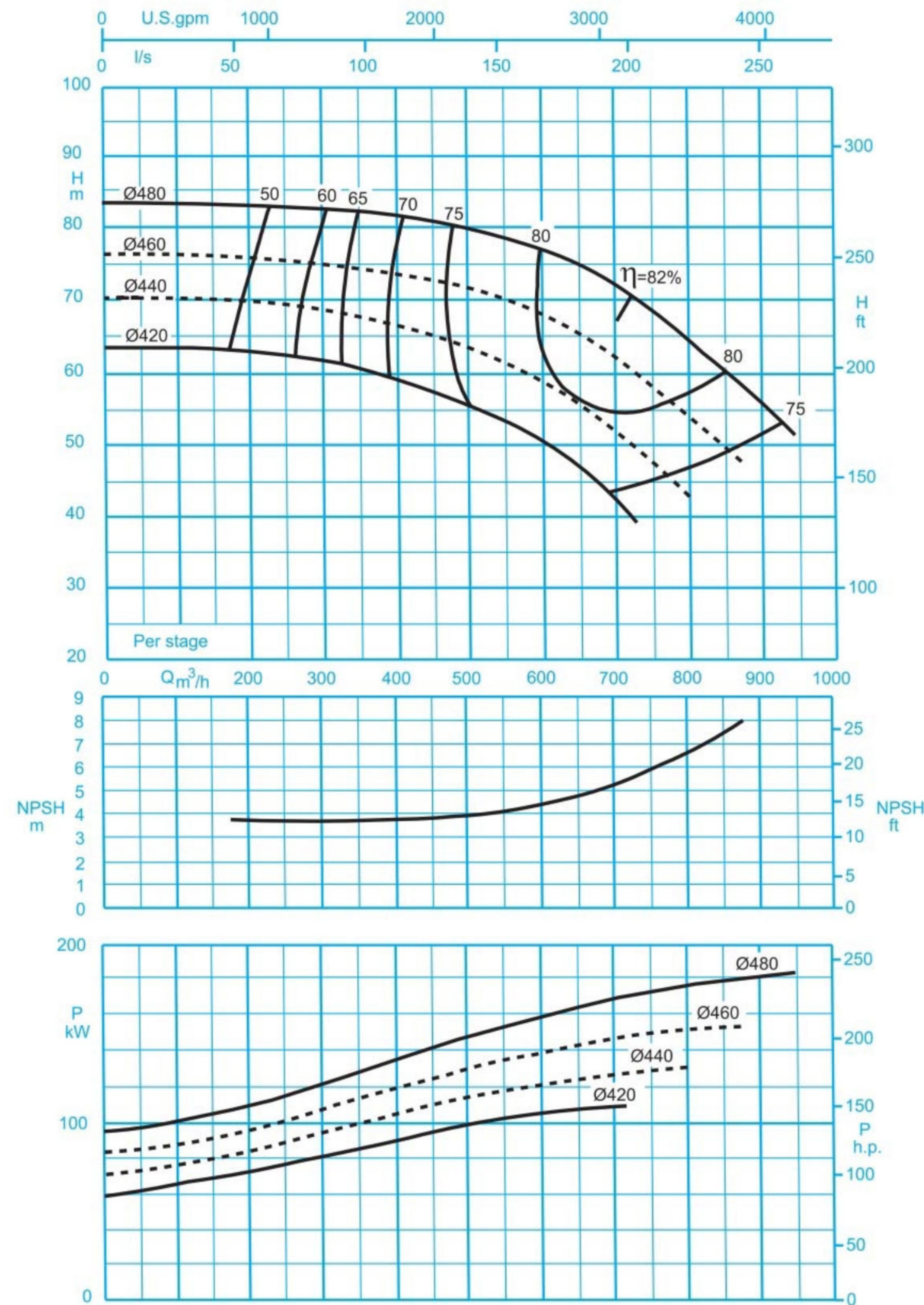
Material are changeable on request.

تعداد طبقات No. of Stages	دوربر دقیقه ۱۴۵۰ RPM 1450	آبدهی (مترمکعب بر ساعت) Capacity (m ³ /h)						قطر پروانه Imp. Dia. (mm)	فلنج پمپ Pump Flange (mm)		A توان موتور Motor Power			
		290	360	430	500	575	650		مکش Inlet	رانش outlet	کیلووات kW	اسب‌بخار HP		
3a	ارتفاع (متر) Head (m)	214	201	185	164	137	-	465	B	C	355	480		
3		234	223	208	190	166	137	480			400	540		
4a		285	268	246	219	183	-	465			PN 40	PN 100	450	610
4		312	297	278	253	222	183	480					560	760
5a		356	335	308	274	229	-	465	DN 200	DN 200	560	760		
5		390	371	344	316	277	229	480			710	970		
6a		428	403	370	329	275	-	465			710	970		
6		469	446	417	380	333	275	480			800	1090		

توضیحات A,B,C در صفحه ۲۸



Stages No. / تعداد طبقات	2	3	4	5	6
C	441	611	781	951	1121
D	170	340	510	680	850



ISO 9906:2012 Grade 3B

دور موتور ۱۴۵۰ rpm /
For 1 Stage / منحنی یک طبقه

مقادیر ارتفاع و توان برای دانسیته $\rho=1\text{kg/dm}^3$ و گرانیروی سینماتیک $20\text{mm}^2/\text{s}$ می باشد.

Head and power ratings apply to media with a density of $\rho=1\text{kg/dm}^3$ and a kinetic of $20\text{mm}^2/\text{s}$.

GENERAL SPECIFICATIONS

Output size	: 200 mm
Capacity	: 400 to 930 m ³ /h
Head	: up to 510 m
Operating temperature with	
- soft packed stuffing box	: from -10°C to 110°C
- mechanical seal	: from -80°C to 180°C

مشخصات عمومی

قطر خروجی	: ۲۰۰ میلی‌متر
ظرفیت آبدهی	: ۴۰۰ تا ۹۳۰ مترمکعب در ساعت
ارتفاع	: تا ۵۱۰ متر
درجه حرارت سیال درآبندگی	
- با نوار گرافیت	: از ۱۰- تا ۱۱۰ درجه سانتی‌گراد
- با آببند مکانیکی	: از ۸۰- تا ۱۸۰ درجه سانتی‌گراد

Material :

Shaft	: Steel Ck 45
Impeller	: Cast-Iron GG-25
Casing	: Cast-Iron GGG-40

Material are changeable on request.

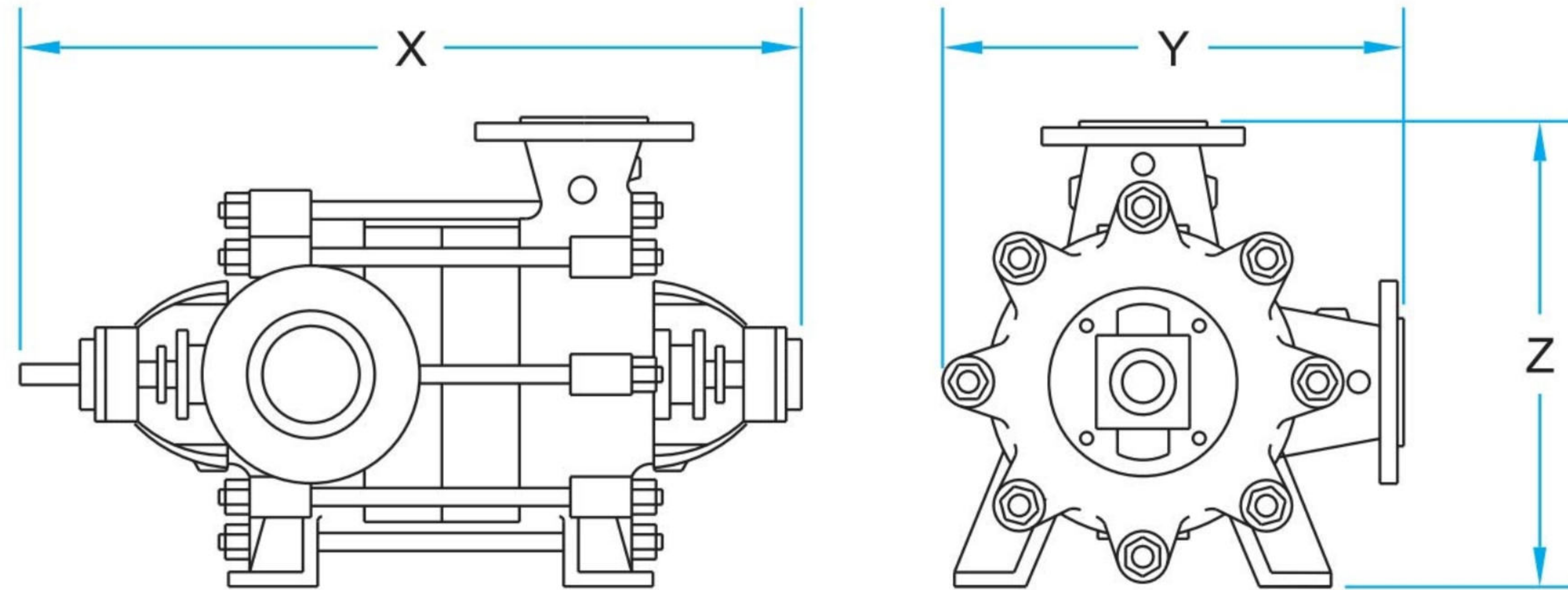
جنس مواد :

محور	: فولاد Ck 45
پروانه	: چدن GG-25
محفظه	: چدن GGG-40

جنس مواد بر حسب تقاضا قابل تغییر است.

تعداد طبقات No. of Stages	دوربر دقیقه ۱۴۷۰ RPM 1470	آبدهی (مترمکعب بر ساعت) Capacity (m ³ /h)						قطر پروانه Imp. Dia. (mm)	فلنج پمپ Pump Flange (mm)		A توان موتور Motor Power	
		400	500	600	700	800	900		مکش Inlet	رانش outlet	کیلووات kW	اسب‌بخار HP
2a	ارتفاع (متر) Head (m)	145	142	135	124	108	-	460	B PN 40 DN 250	C PN 100 DN 200	355	480
2		162	160	154	144	129	112	480			400	540
3a		217	212	202	186	162	-	460			500	690
3		243	240	230	216	193	168	480			630	850
4a		290	284	270	248	216	-	460			710	960
4		324	320	308	288	258	224	480			800	1090
5		405	400	385	360	322	280	480			1000	1360
6		485	480	462	432	387	336	480			1250	1700

توضیحات A,B,C در صفحه ۲۸



WKL PUMPS

تایپ پمپ Pump size	X . Y . Z [mm]	وزن Weight [kg]	تایپ پمپ Pump size	X . Y . Z [mm]	وزن Weight [kg]	تایپ پمپ Pump size	X . Y . Z [mm]	وزن Weight [kg]
WKL 32/1	515x293x292	36	WKL 40/13	1091x320x312	151	WKL 80/1	680x470x475	121
WKL 32/2	563x293x292	44	WKL 40/14	1139x320x312	160	WKL 80/2	763x470x475	156
WKL 32/3	611x293x292	52	WKL 40/15	1187x320x312	169	WKL 80/3	846x470x475	183
WKL 32/4	659x293x292	60	WKL 40/16	1235x320x312	179	WKL 80/4	929x470x475	210
WKL 32/5	707x293x292	68	WKL 50/1	578x320x315	60	WKL 80/5	1012x470x475	237
WKL 32/6	755x293x292	76	WKL 50/2	633x320x315	69	WKL 80/6	1095x470x475	264
WKL 32/7	803x293x292	84	WKL 50/3	688x320x315	78	WKL 80/7	1178x470x475	291
WKL 32/8	851x293x292	92	WKL 50/4	743x320x315	87	WKL 80/8	1261x470x475	318
WKL 32/9	899x293x292	100	WKL 50/5	798x320x315	96	WKL 80/9	1344x470x475	345
WKL 32/10	947x293x292	108	WKL 50/6	853x320x315	105	WKL 80/10	1427x470x475	372
WKL 32/11	995x293x292	116	WKL 50/7	908x320x315	114	WKL 100/1	770x540x550	188
WKL 32/12	1043x293x292	124	WKL 50/8	963x320x315	123	WKL 100/2	870x540x550	232
WKL 32/13	1091x293x292	132	WKL 50/9	1018x320x315	132	WKL 100/3	970x540x550	276
WKL 32/14	1139x293x292	140	WKL 50/10	1073x320x315	141	WKL 100/4	1070x540x550	320
WKL 32/15	1187x293x292	148	WKL 50/11	1128x320x315	150	WKL 100/5	1170x540x550	364
WKL 32/16	1235x293x292	156	WKL 50/12	1183x320x315	159	WKL 100/6	1270x540x550	408
WKL 32/17	1283x293x292	164	WKL 50/13	1238x320x315	168	WKL 100/7	1370x540x550	452
WKL 40/1	515x320x312	43	WKL 50/14	1293x320x315	177	WKL 100/8	1470x540x550	496
WKL 40/2	563x320x312	52	WKL 65/1	597x350x355	73	WKL 125/1	885x668x675	291
WKL 40/3	611x320x312	61	WKL 65/2	657x350x355	85	WKL 125/2	1000x668x675	349
WKL 40/4	659x320x312	70	WKL 65/3	717x350x355	97	WKL 125/3	1115x668x675	407
WKL 40/5	707x320x312	79	WKL 65/4	777x350x355	109	WKL 125/4	1230x668x675	465
WKL 40/6	755x320x312	88	WKL 65/5	837x350x355	121	WKL 125/5	1345x668x675	523
WKL 40/7	803x320x312	97	WKL 65/6	897x350x355	133	WKL 125/6	1460x668x675	581
WKL 40/8	851x320x312	106	WKL 65/7	957x350x355	145	WKL 150/1	1035x761x775	637
WKL 40/9	899x320x312	115	WKL 65/8	1017x350x355	157	WKL 150/2	1180x761x775	737
WKL 40/10	947x320x312	124	WKL 65/9	1077x350x355	169	WKL 150/3	1325x761x775	837
WKL 40/11	995x320x312	133	WKL 65/10	1137x350x355	181	WKL 150/4	1470x761x775	937
WKL 40/12	1043x320x312	142	WKL 65/11	1197x350x355	193	WKL 150/5	1615x761x775	1037
						WKL 150/6	1760x761x775	1203

MC200 PUMP

تایپ پمپ Pump size	X . Y . Z [mm]	وزن Weight [kg]
MC 200/2	2049x1135x1130	2500
MC 200/3	2219x1135x1130	2800
MC 200/4	2389x1135x1130	3100
MC 200/5	2559x1135x1130	3400
MC 200/6	2729x1135x1130	3700

CV200 PUMP

تایپ پمپ Pump size	X . Y . Z [mm]	وزن Weight [kg]
CV 200/3	1692x1100x851	2100
CV 200/4	1853x1100x851	2400
CV 200/5	2014x1100x851	2700
CV 200/6	2175x1100x851	3000

Specification مشخصات	Suction Flange فلنج مکش پمپ					Discharge Flange فلنج رانش پمپ				
	قطر فلنج	فشار نامی	پیچ	تعداد	مه‌ره	قطر فلنج	فشار نامی	پیچ	تعداد	مه‌ره
	Flange Dia. DIN 2533	Nominal Pressure [bar]	Bolt DIN 933	No.	Nut. DIN 934	Flange Dia. DIN 2535	Nominal Pressure [bar]	Bolt DIN 933	No.	Nut. DIN 934
Pumps size تیپ پمپ										
WKL 32	40	16	M16x65	4	M16	32	40	M16x70	4	M16
WKL 40	50	16	M16x65	4	M16	40	40	M16x70	4	M16
WKL 50	65	16	M16x70	4	M16	50	40	M16x70	4	M16
WKL 65	80	16	M16x70	8	M16	65	40	M16x75	8	M16
WKL 80	100	16	M16x80	8	M16	80	40	M16x80	8	M16
WKL 100	125	16	M16x85	8	M16	100	40	M20x85	8	M20
WKL 125	150	16	M20x85	8	M16	125	40	M24x85	8	M24
WKL 150	200	16	M20x85	12	M20	50	40	M24x95	8	M24

Specification مشخصات	Suction Flange فلنج مکش پمپ					Discharge Flange فلنج رانش پمپ				
	قطر فلنج	فشار نامی	پیچ	تعداد	مه‌ره	قطر فلنج	فشار نامی	پیچ	تعداد	مه‌ره
	Flange Dia. DIN 2535	Nominal Pressure [bar]	Bolt DIN 933	No.	Nut. DIN 934	Flange Dia. DIN 2637	Nominal Pressure [bar]	Bolt DIN 933	No.	Nut. DIN 934
Pumps size تیپ پمپ										
MC 200	250	40	M30x110	12	M30	200	100	M33x160	12	M33

Specification مشخصات	Suction Flange فلنج مکش پمپ					Discharge Flange فلنج رانش پمپ				
	قطر فلنج	فشار نامی	پیچ	تعداد	مه‌ره	قطر فلنج	فشار نامی	پیچ	تعداد	مه‌ره
	Flange Dia. DIN 2636	Nominal Pressure [bar]	Bolt DIN 933	No.	Nut. DIN 934	Flange Dia. DIN 2636	Nominal Pressure [bar]	Bolt DIN 933	No.	Nut. DIN 934
Pumps size تیپ پمپ										
CV 200	200	64	M33x120	12	M33	200	64	M33x120	12	M33

- A توان موتور بر اساس حداکثر آیدمی محاسبه شده و ممکن است در نقطه کار کمتر باشد. توان الکتروموتورهای انتخاب شده بر مبنای شرایط استاندارد (حداکثر دمای ۴۰°C و ارتفاع از سطح دریا ۱۰۰۰ متر) انتخاب شده است. در صورتی که شرایط ایستگاه متفاوت باشد امکان تغییر توان الکتروموتور وجود دارد.
- B قطر لوله مکش الزاماً برابر با قطر فلنج مکش نمی‌باشد. قطر لوله مکش می‌بایست طوری انتخاب شود تا سرعت مایع در آن از ۲ متر بر ثانیه تجاوز ننماید.
- C قطر لوله رانش طوری انتخاب شود تا سرعت مایع در آن تا حد امکان پایین نگه داشته شود تا توازن اقتصادی بین قطر لوله رانش و انرژی مصرفی الکتروموتور برقرار گردد.
- ارتفاع هندسی مکش پمپ با توجه به نقطه کار پمپ، متحتی NPSH، فشار اتمسفر محل نصب، مشخصات فیزیکی سیال و افت‌های لوله مکش قابل محاسبه است.

WWW.

PUMPIRAN

.COM

دفتر مرکزی: تهران، خیابان ولی عصر، نبش میر داماد، برج دوم اسکان، طبقه اول تلفن: ۸۸۶۵۴۸۱۰ (۰۲۱) نمابر: ۸۸۷۹۸۹۴۲ (۰۲۱)
کارخانه: تبریز، صندوق پستی ۵۱۸۴۵-۱۳۵ تلفن: ۳۲۸۹۰۶۴۴-۹ (۰۴۱) نمابر: ۳۲۸۹۸۴۴۶ (۰۴۱)
دفتر بازاریابی و فروش: تبریز، تلفن: ۳۲۸۹۰۷۰۷-۸ (۰۴۱) و ۳۲۸۹۰۴۱۱ نمابر: ۳۲۸۷۲۲۳۳ (۰۴۱)
مهندسی فروش: تبریز، تلفن: ۳۲۸۸۱۲۸۶ (۰۴۱) نمابر: ۳۲۸۷۲۲۳۳ (۰۴۱) E-mail: sales_eng@pumpiran.com
دفتر امور نفت، گاز، پتروشیمی: تبریز، تلفن: ۳۲۸۹۱۴۴۸ (۰۴۱) ۳۲۸۸۸۲۵۳ (۰۴۱)
مهندسی فروش نفت، گاز، پتروشیمی: تبریز، تلفن: ۳۲۸۹۱۲۱۶ (۰۴۱) فاکس: ۳۲۸۸۸۲۵۳ (۰۴۱) E-Mail: petro.sale@pumpiran.com